



FANCOILS VOOR EFFICIENT
VERWARMEN, KOELEN EN ONTVOCHTIGEN

Mooi, slank en heel stil.
Comfort heeft zijn vorm
gevonden..













AirLeaf is een hydronische (water) fancoil met de beste oplossing voor Verwarming, Koeling en Ontvochtigen in één apparaat.

AirLeaf kan in elke omgeving worden geïnstalleerd, dankzij het elegante design en de gereduceerde afmetingen (de diepte is slechts 129 mm!!).

AirLeaf kan worden gebruikt in combinatie met lage temperatuur generatoren als warmtepompen, condensatietekels en geïntegreerde systemen met zonnepanelen.

AirLeaf bereikt de ingestelde / gewenste temperatuur in no-time.

Wanneer deze temperatuur is bereikt, wordt deze, geruisloos, constant gehouden.

5

5 verschillende capaciteiten.

2

2 uitvoeringen (voorgrill en voorpaneel zijn gemotoriseerd en “volledig plat”).

2

4

2 en 4 pijpen versies.

1

1 standaard kleur (wit: RAL 9003)
- Iedere RAL kleur kan worden gemaakt op bestelling.



Standaard installatie



Inbouw installatie

SL

Standaard



SLI

Ingebouwd



SLS

Lage uitvoering



SLSI

Ingebouwde lage uitvoering



RS

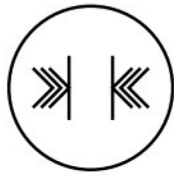
verwarmingsoptie aan de voorkant



RSI

Ingebouwd inclusief verwarmingsoptie aan de voorkant





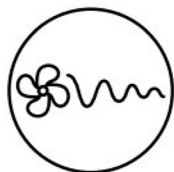
ULTRA SLANK

Met een diepte van slechts 129 mm, kan Airleaf in elk gebouw (woning of kantoor) worden geïnstalleerd.



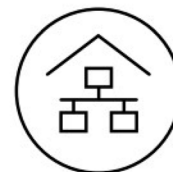
GERUISLOOS

De continue modulerende ventilator verlaagt de geleidelijk de snelheid wanneer hij in de buurt van het ingestelde punt komt. Op deze manier wordt een stille werking gegarandeerd.



GEMODULEERDE LUCHTSTROOM

Terwijl standaard "aan / uit ventilatie convectoren" opmerkelijke luchtstromen afwisselen om complete stops te maken, is de luchtstroom bij de Airleaf effectief en je merkt er niets van.



ETHERNET / DOMOTICA

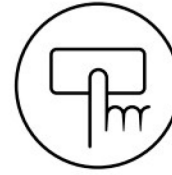
AirLeaf kan worden geïntegreerd in de meest complexe en moderne systemen voor beheer op afstand. Dankzij de aanwezige elektronica kan AirLeaf geïntegreerd worden met eigenlijk alle verschillende gebouwbeheersystemen.





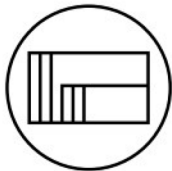
DC INVERTER

Dankzij de nieuwste technologieën heeft AirLeaf een extreem laag elektriciteitsverbruik en een perfecte, stabiele werking.



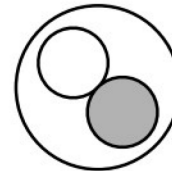
BEDIENING

Smart Touch bediening op het hoogste niveau, zowel qua design als in functionaliteit. En in een breed scala aan varianten en uitvoeringen.



MODELLEN

We bieden een indrukwekkende verscheidenheid aan uitvoeringen, afmetingen, kleuren en afwerkingen. Zo vindt u altijd het meest geschikte product voor uw behoeften.



KLEUREN

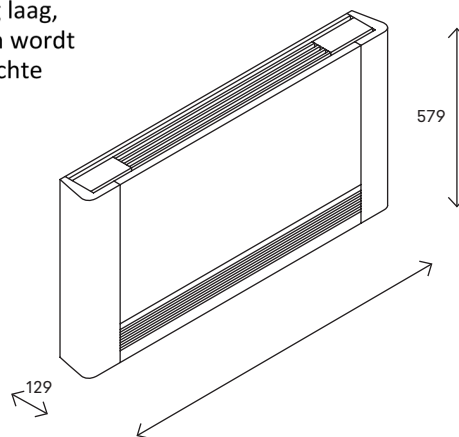
De standaard kleur is wit, RAL 9003. Het is mogelijk om op aanvraag iedere andere RAL kleur te produceren en te leveren.

AirLeaf

SL

De diepte van de fancoil

Dat de diepte van deze unit maar 129 mm betreft, is dankzij het innovatieve ontwerp. De ventilator is tangentieel met de asymmetrische bladen. De warmtewisselaar heeft een breder oppervlak om luchtstromen te creëren met kleine drukverliezen. Daarnaast heeft deze AirLeaf een heel laag geluidsniveau. Het rendement is ongekend hoog en het energieverbruik erg laag, met maar enkele Watts. De ventilatorsnelheid is continue modulerend en wordt gestuurd door proportionele, integrale logica, om zowel ruis als onverwachte luchtstromen te verminderen.



Versies en accessoires

Systeem

Kleur

2 2 kanalen versie

○ Wit: RAL 9003

4 4 kanalen versie

MODEL	200	400	600	800	1000
L (mm)	735	935	1135	1335	1535

Grill



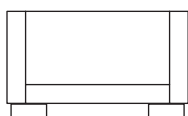
Met luchtinlaatrooster

Volledig Plat



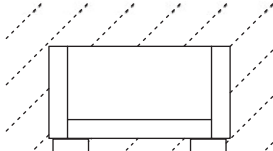
Met volledig vlakke luchtinlaat..

Voeten / steunen



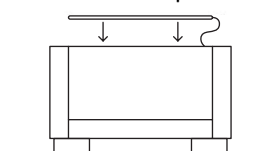
Esthetische of vloer bevestigingsvoeten

Achterkant



Achterkap voor installatie op glas

UVC lamp



Luchtzuiverende UVC-lamp

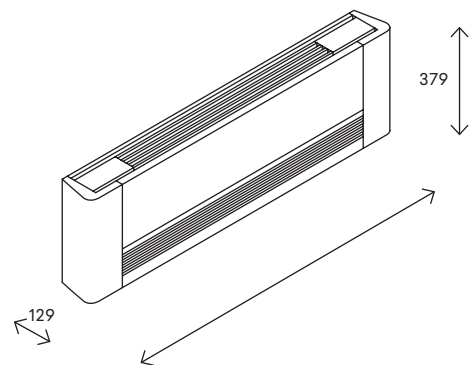


AirLeaf

SLS

Het lage model.

Niet alleen elegant en smal maar ook een heel laag ontwerp. Het SLS-model is verlaagd in hoogte (slechts 379 mm hoog). Hierdoor perfect geschikt voor kleinere muren, die de installatie van de standaard fancoil onmogelijk maken. Denk aan zolders met lage muren, kantoren met hoge ramen, galerijen en gangen, etc. Ook wordt er vanuit de architecten en ontwerpers steeds vaker om kleinere modellen gevraagd. De SLS is voor meerdere mogelijkheden inzetbaar.



Versies en accessoires

MODEL	200	400	600	800	1000
L (mm)	735	935	1135	1335	1535

Systeem

2 kanalen versie

Kleuren

Wit RAL 9003

Grill



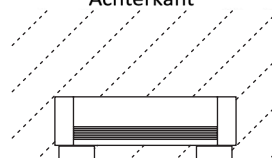
Met luchtinlaatrooster

Voeten / Steunen



Esthetische- of vloer-
bevestigingsvoeten

Achterkant



Achterkant, geschikt voor
montage op glas

AirLeaf



Met een extra front verwarmingsfunctie aan de voorzijde.

De AirLeaf RS heeft dezelfde afmetingen als de SL-modellen en combineert de standaard convectieverwarming en ventilatie met het innovatieve paneel aan de voorkant om het comfort, van de omgeving waar de RS is geïnstalleerd, te vergroten. Zodra de ingestelde temperatuur is bereikt, kan door dit exclusieve systeem deze eenvoudig worden gehandhaafd, zonder gebruik van de hoofdventilator. Hierdoor is deze unit geruisloos en biedt het maximale comfort.

Versies en accessoires

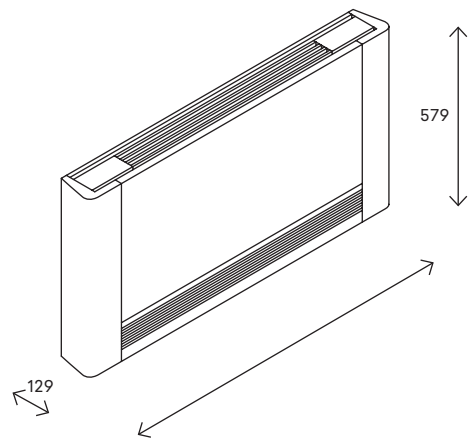
Systeem

2 kanalen versie



Kleuren

Wit: RAL 9003



MODEL	200	400	600	800	1000
L (mm)	735	935	1135	1335	1535

Grill



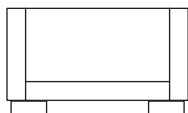
Met luchtinlaatrooster

Volledig Plat



Met volledig vlakke luchtinlaat..

Met luchtinlaatrooster



Voeten / Steunen

Esthetische of vloer bevestigingsvoeten

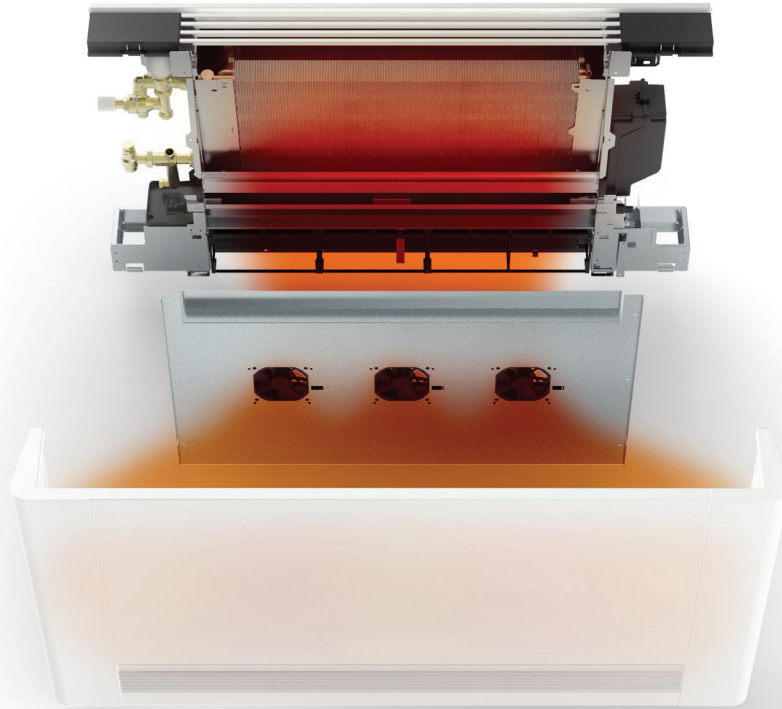
Met volledig vlakke luchtinlaat.



Achterkant

Achterkap voor installatie op glas





Extra verwarming met een paneel aan de voorkant. Hoge statische verwarmingscapaciteit bij uitgeschakelde ventilator. Dit geeft het vertrouwde stralingseffect.

De werking van dit apparaat is gebaseerd op microventilatoren. Hierdoor is er een heel laag energieverbruik en is de unit geruisloos. De warmte die de wisselaar genereert, wordt geabsorbeerd en afgegeven aan de binnenkant van het paneel aan de voorkant. Hierdoor kan de fancoil een consistente verwarmingscapaciteit leveren, ook wanneer de hoofdventilator uit is. De ingestelde temperatuur kan worden gehandhaafd, zonder verschillende luchtstromen en zonder geluid. In de zomer worden de microventilatoren uitgeschakeld om condensaat de voorkant van de fancoil te voorkomen. De exclusieve en gepatenteerde frontverwarmingsfunctie zorgt dat complicaties uitblijven en zorgt voor een betrouwbaar systeem.

AirLeaf Inbouw.



SLI Inbouw

SLSI Inbouw, lage uitvoering

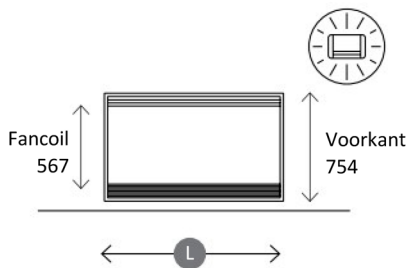
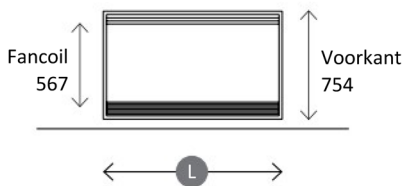
RSI Inbouw, met verwarming aan voorkant

Dankzij de geringe dikte van de AirLeaf SLI, past deze gemakkelijk in elke muur maar ook op systeemplafonds. De extreme geruisloosheid maakt de SLI ook uitermate geschikt voor slaapkamers.

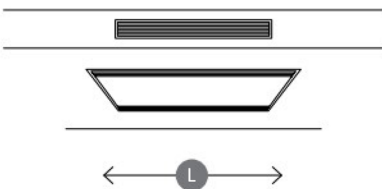
Soms heb je te maken met beperkte ruimte. De SLSI kan in extreem kleine nissen worden geïnstalleerd en nog steeds een gewenste temperatuur leveren.

De innovatieve oplossing van frontpaneelverwarming wordt ook toegepast op de inbouwmodellen. In de muur ingebouwde modellen kunnen nu de comfortabele warmte rechtstreeks overbrengen van het voorpaneel, dat het ingebouwde frame bedekt.

Wand inbouw



Plafond inbouw



MODEL	200	400	600	800	1000
Fancoil	525	725	925	1125	1325
Voorkant	772	972	1172	1372	1572

MODEL	200	400	600	800	1000
Fancoil	525	725	925	1125	1325
Voorkant	772	972	1172	1372	1572

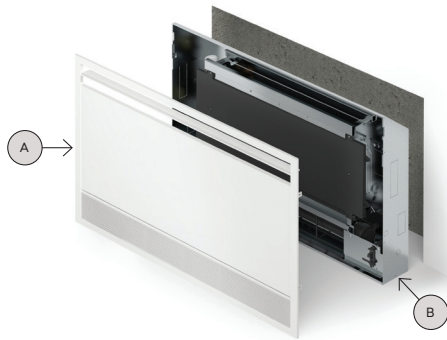
MODEL	200	400	600	800	1000
Fancoil	525	725	925	1125	1325
Voorkant	772	972	1172	1372	1572



Inbouw, configuratie opties.

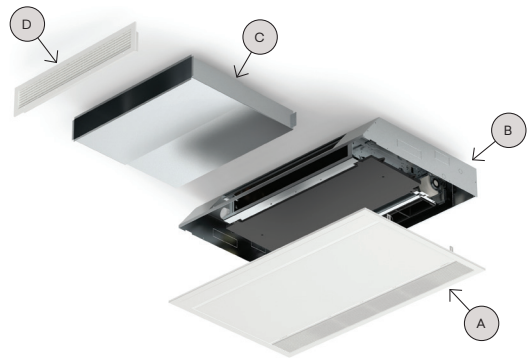
Muur inbouw Plafond inbouw

SLI - RSI - SLSI SLI



(A) Voorkant voor muurinstallatie

(B) Metalen kast t.b.v. inbouw

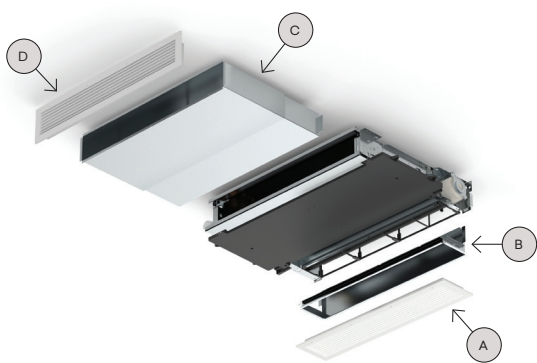


(A) Voorkant voor plafondinstallatie

(C) Luchtstroomkanaal

(B) Metalen kast t.b.v. inbouw

(D) Rechte luchtstroom opening

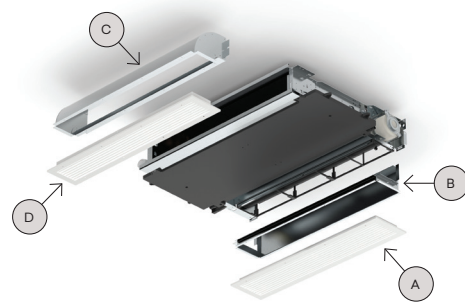


(A) Aluminium luchtinlaat met rechte luchtstroom opening

(C) Luchtkanaal in variabele lengte

(B) Luchtinlaatifitting

(D) Aluminium luchtuitlaat met rechte luchtstroom opening



(A) Aluminium luchtinlaat met rechte luchtstroom opening

(C) 90° gebogen luchtuitlaat

(B) Luchtinlaatifitting

(D) Aluminium luchtuitlaat met rechte luchtstroom opening

BUTLER, De geavanceerde besturing.

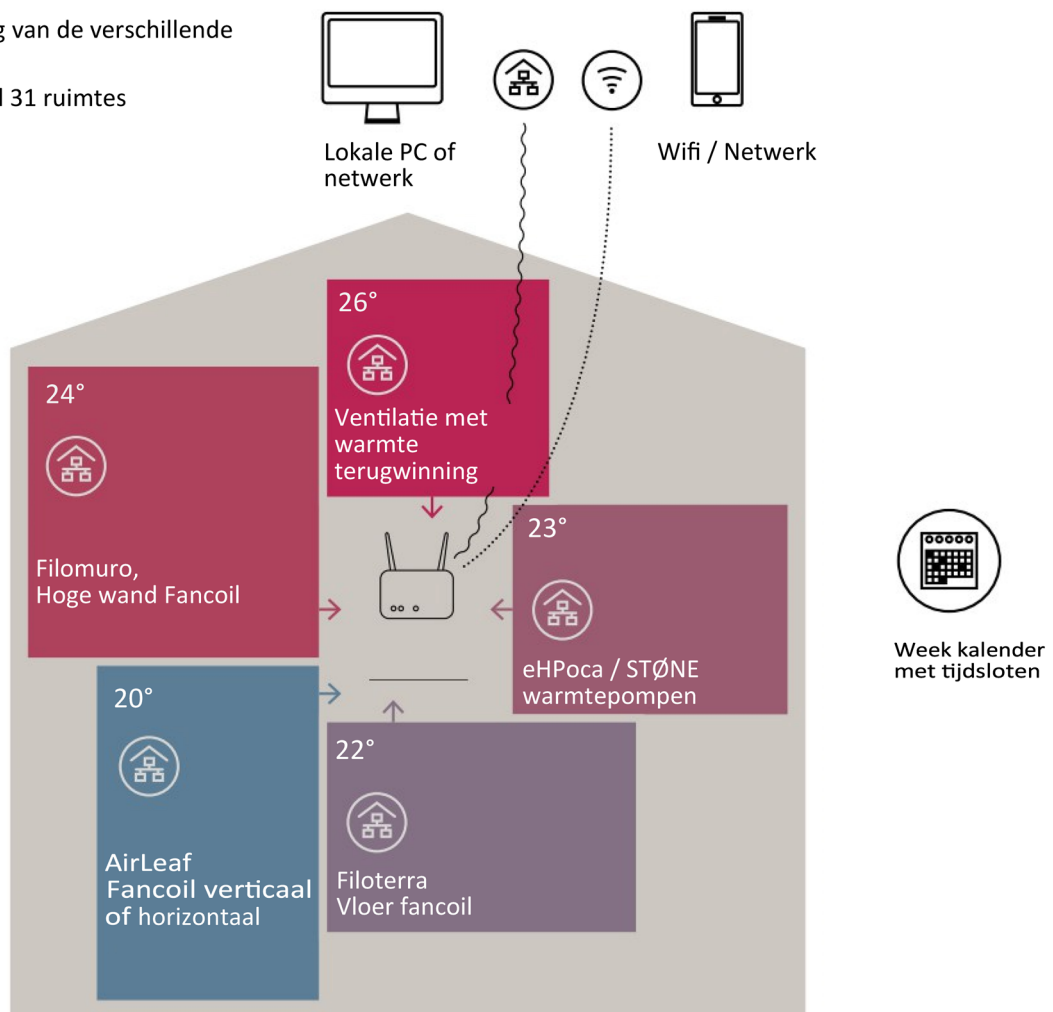
De BUTLER webserver is hét systeem dat INNOVA heeft ontwikkeld om een volledig winter- en zomer-airconditioningsysteem te besturen vanuit een lokaal en /of extern netwerk.

De BUTLER maakt het mogelijk om via een serieel netwerk, de warmtepomp, de ventilatie met warmteterugwinning én de INNOVA-fancoils aan te sturen.

De BUTLER is compleet, eenvoudig en intuïtief tegelijkertijd. Het is zelfs mogelijk om een wekelijkse kalender met tijdvakken in te stellen en de instellingen te wijzigen zodat het huis op de juiste temperatuur is, wanneer dat nodig is. DAT is pas echt comfort.

Het complete systeem

Bediening van de verschillende ruimtes.
Maximaal 31 ruimtes

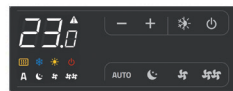


Elektronische Smart Touch-controllers voor de Airleaf fancoils

Bediening op de unit

Aanbevolen voor de Airleaf modellen SL, SLS, RS

INTERFACE:



- PI Logic
- Smart Touch interface
- Modulerende snelheid

2- Pijps
code:
ECA644II

4- Pijps
code:
ECA647II



code:
EWF644II

code:
EWF647II



- Smart Touch interface
- 4 vaste snelheden

2- Pijps
code:
E4T643II

4- Pijps
code:
E4T643II



- Interface met 4 vaste snelheden

2- Pijps
code:
E2T543II

Losse bediening voor aan de muur

BOARD:



2- Pijps systeem
code: **ESE645II**

4- Pijps systeem
code: **ESE648II**

INTERFACE:

- PI Logic
- Touch interface
- Modulerende ventilator snelheid
- Max. 30 units bedienen
- Modbus RS485 poort voor BUTLER of bms aansluiting



2- en 4- Pijps systeem
code:
EDA649II

code:
EDB649II



code:
EWG649II

code:
EWV649II

Universele interface controller



2 en 4 Pijps
code:
B4V642II



2 Pijps
code:
B10642II



2 Pijps
code:
B3V137II

Analoge input:
0—10 V

Standaard thermostaat

Thermostaten gecombineerd met B4V642II

- Elektromechanisch
- Installatie op muur
- 3 snelheden
- Seizoen keuze



2- Pijps systeem
code:
B3V151II

- Elektromechanisch
- Inbouw installatie
- 3 snelheden
- Seizoen keuze



2- Pijps systeem
code:
B3V152II

standaard thermostaten met snelheid regelaar



Netwerk commando's.
Web Server BUTLER.

Voor afstandsbediening en supervisie van fancoil netwerken



Fancoils met bediening



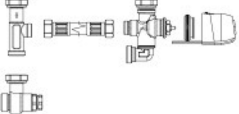
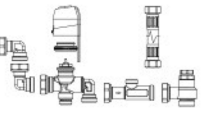


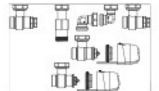
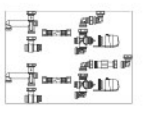

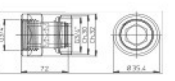
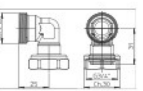
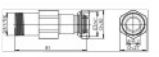
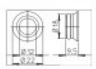
Code:
ECA644II, ECA647II, EDA649II,
EDB649, ESD659II.



BUTLER

BUTLER Web Server kit voor lokale netwerken en voor afstandsbediening van de fancoil.

Hydraulische sets

	V20139II	2-weg klepgroep (waterinlaatklep, afsluitklep en elektro thermische motor) (*)
	V20661II	2-weg klepgroep (waterinlaatklep, afsluitklep en elektro thermische motor) voor SLS modellen (*)
	V30361II	3-weg klepgroep (met inlaat 3-wegklep, afsluitklep en elektro thermische motor (*)
	V30662II	3-weg klepgroep (met 3-weg inlaatklep, afsluitklep en elektro thermische motor voor SLS modellen (*)
	I20205II	2-weg ventielgroep met handmatige sluiting (*)
	I20705II	2-weg ventielgroep met handmatige sluiting voor SLS modellen (*)
	V40219II	2-weg hydraulische groep voor 4 kanalen systeem (*)
	V60221II	3-weg hydraulische groep voor 4 kanalen systeem (*)
	AI0200II	Een aantal EUROKONUS Adapters voor 1/2"vrouwelijke aansluiting (manlijke fittingen)
	AI0201II	Een aantal EUROKONUS Adapters voor 3/4"vrouwelijke aansluiting (manlijke fittingen)
	AI0203II	90° gebogen EUROKONUS connector
	AI0501II	Afstand set (1 stuk)
	AI0612II	Adapters voor platte ring

(*) Accessoires die in de fabriek, extra kunnen worden geïnstalleerd, zonder prijsverhoging.



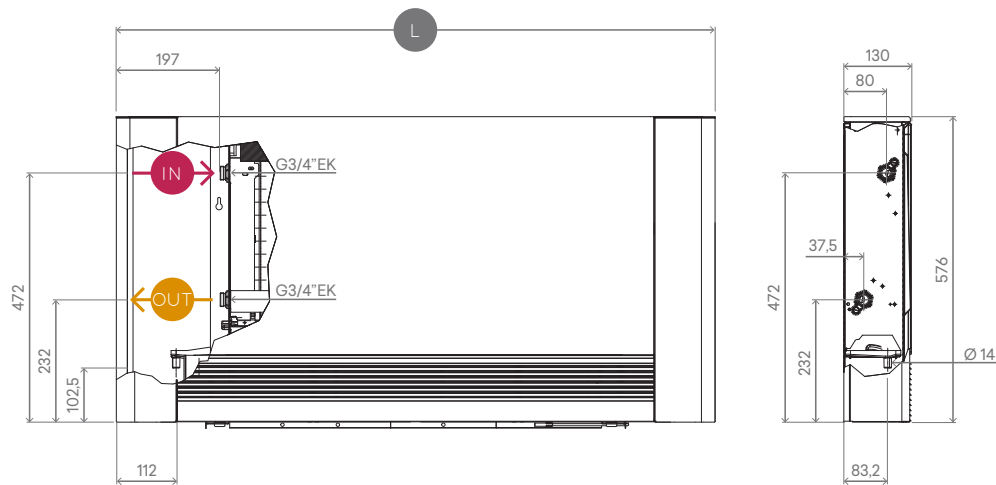
Hydraulische aansluitingen

LH → RH

Wateraansluitingen ook leverbaar aan de rechterkant.

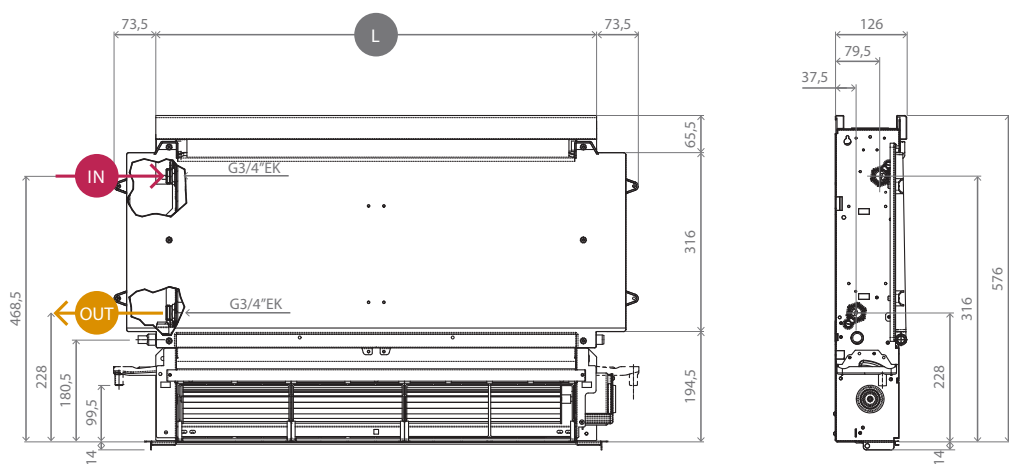
SL / RS zonder ventielen

Model	200	400	600	800	1000
L (mm)	735	935	1135	1335	1535



SLI / RSI zonder ventielen

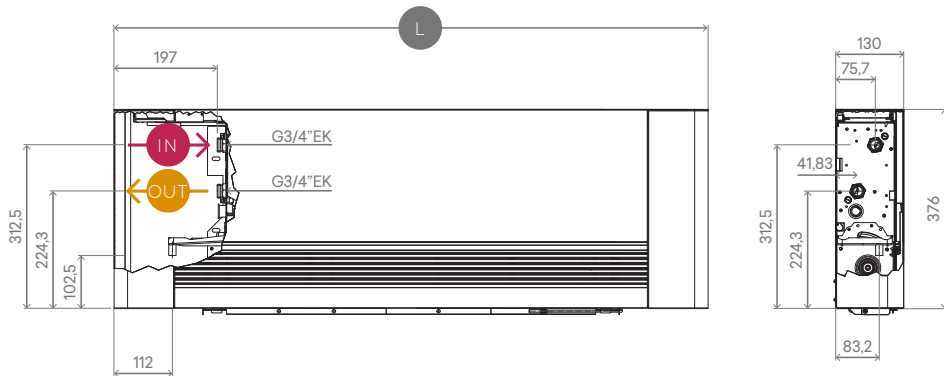
Model	200	400	600	800	1000
L (mm)	378	578	778	978	1178



Hydraulische aansluitingen

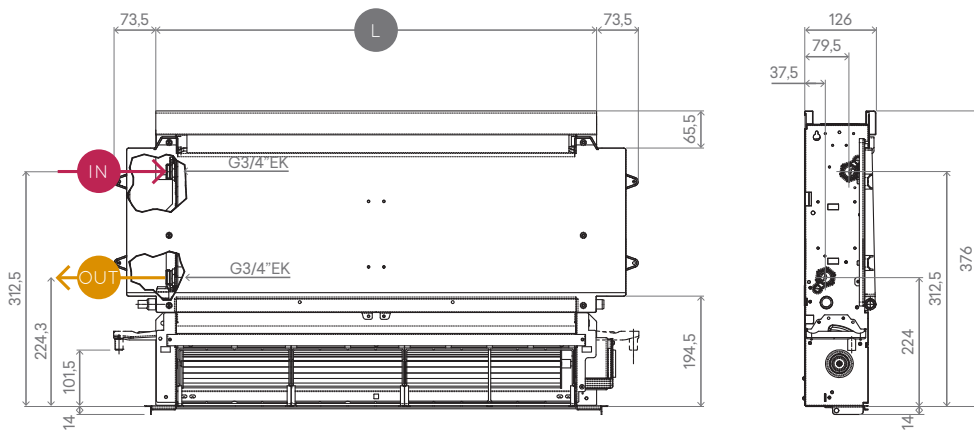
SLS zonder ventielen

Model	200	400	600	800	1000
L (mm)	735	935	1135	1335	1535



SLSI zonder ventielen

Model	200	400	600	800	1000
L (mm)	378	578	778	978	1178



Installatie accessoires

Condens opvangbak voor de SL fancoil (met kast) horizontaal en aan het plafond.
(reeds inbegrepen bij de SLI-modellen)

Omschrijving

Het accessoire bestaat uit een ABS-bak die eenvoudig kan worden gemonteerd op het voorste deel van de fancoil, onder de esthetische kap. Samen met de bak is de fancoil voorzien van speciale fittingen om de positionering van de condens te bepalen.

Functie

Het accessoire maakt horizontale installatie van de SL-modellen mogelijk EN vangt het condensaat op dat tijdens het koelen wordt geproduceerd.

Codes

Model: **SL - RS**

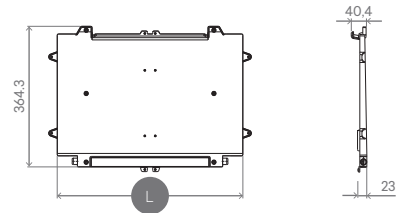
GB0520II - voor model SL 200

GB0521II - voor model SL 400

GB0522II - voor model SL 600

GB0523II - voor model SL 800

GB0524II - voor model SL 1000



MODEL	200	400	600	800	1000
L (mm)	481	681	881	1081	1281



Esthetische ophangbeugel.

Omschrijving

Esthetische beugel voor toepassingen waarbij de achterkant van het apparaat in het zicht staat. De rugleuning is gemaakt van verzinkt plaatstaal en is in dezelfde kleur gespoten als de fancoil. Er worden epoxypoeders gebruikt. Elke rug is afzonderlijk verpakt.

Functie

Het accessoire heeft een esthetische functie bij installatie waarbij de achterkant van de fancoil zichtbaar is. Bijvoorbeeld wanneer deze los van de muur wordt geplaatst.

Codes

Model: **SL - RS**

LC0171II - voor model 200 wit RAL 9003

LC0173II - voor model 400 wit RAL 9003

LC0175II - voor model 600 wit RAL 9003

LC0177II - voor model 800 wit RAL 9003

LC0179II - voor model 1000 wit RAL 9003

LC0181II - voor model 200 wit RAL 9003 (4- Pijps versie)

LC0183II - voor model 400 wit RAL 9003 (4- Pijps versie)

LC0185II - voor model 600 wit RAL 9003 (4- Pijps versie)

LC0187II - voor model 800 wit RAL 9003 (4- Pijps versie)

LC0189II - voor model 1000 wit RAL 9003 (4- Pijps versie)

Model: **SLS**

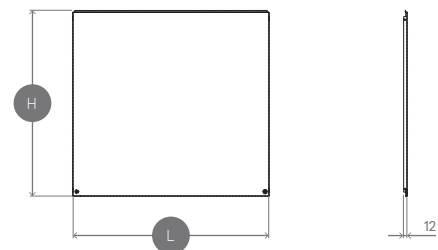
LC0665II - voor model 200 wit RAL 9003

LC0666II - voor model 400 wit RAL 9003

LC0667II - voor model 600 wit RAL 9003

LC0668II - voor model 800 wit RAL 9003

LC0669II - voor model 1000 wit RAL 9003



MODEL	200	400	600	800	1000
H (mm)	573	573	573	573	573
L (mm)	481	681	881	1081	1281

Metalen behuizing voor inbouw (2 pijps systeem)

Omschrijving

Deze accessoires bestaat uit een behuizing van gegalvaniseerd plaatstaal. Het is speciaal ontworpen zodat de fancoil in de muren plafonds geplaatst kunnen worden. Deze metalen ombouw is uitgerust met de benodigde openingen die nodig zijn voor de leidingen en kabels.

Functie

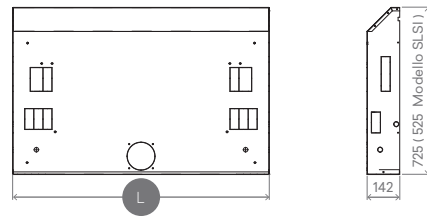
Door deze accessoire wordt alles eenvoudig en met grote precisie weggewerkt. Door de buitengewone compactheid van onze fancoils en het feit dat ze zo dun zijn, maakt dat ze heel gemakkelijk in muren zijn te plaatsen. Zelfs in aanrecht - en werkbladen.

Codes model: SLI - RSI

L00568II - voor type 200
L00569II - voor type 400
L00570II - voor type 600
L00571II - voor type 800
L00572II - voor type 1000

Model: SLSI

L00700II - voor type 200
L00701II - voor type 400
L00702II - voor type 600
L00703II - voor type 800
L00704II - voor type 1000

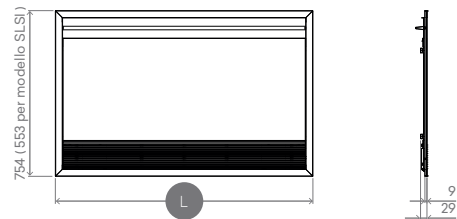


Model	200	400	600	800	1000
L (mm)	715	915	1115	1315	1515

Voor installatie op de muur Horizontaal en Verticaal

Omschrijving

Dit paneel sluit perfect aan op de metalen behuizing, die dezelfde maat heeft. Het bestaat uit: een extern frame, een frontpaneel, en een verwijderbaar rooster voor het reinigen van de luchtfilters. Het paneel is eenvoudig te verwijderen voor een snel en volledig onderhoud van het apparaat. De standaard kleur is wit, RAL 9003 maar op aanvraag is het mogelijk om andere kleuren te realiseren.



VERTICAAL (voor de muur)

Codes model: SLI - RSI

LC0578II voor type 200
LC0579II voor type 400
LC0580II voor type 600
LC0581II voor type 800
LC0582II voor type 1000

model: SLSI

LC0692II voor type 200
LC0693II voor type 400
LC0694II voor type 600
LC0695II voor type 800
LC0696II voor type 1000

HORIZONTAAL (voor het plafond)

model: SLSI

LC0618II voor type 200
LC0619II voor type 400
LC0620II voor type 600
LC0621II voor type 800
LC0622II voor type 1000

Model	200	400	600	800	1000
L (mm)	772	972	1172	1372	1572

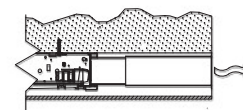
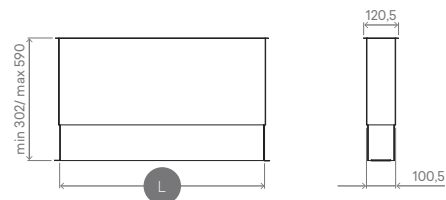
Luchtstroomkanaal voor plafond inbouw.

Omschrijving

Dit accessoire vergemakelijkt de toepassing van onze SLI ingebouwde fancoils in systeem plafonds. Er zijn veel situaties waarin de fancoil zelf niet direct kan zijn aangesloten op de luchtuitlaat (bijvoorbeeld in de klassieke toepassing voor hotelkamers).

Functie

Het luchtstroomkanaal is in lengte verstelbaar om zo beter aan te sluiten op de installatie behoeften. Het is gemaakt van gegalvaniseerde plaat die aan de binnenkant is gecoat met isolatie om dauwverschijnselen te voorkomen.



HORIZONTAAL (voor het Plafond)

Codes model: SLI

DB0160II voor type 200
DB0161II voor type 400
DB0162II voor type 600
DB0163II voor type 800
DB0164II voor type 1000

Model	200	400	600	800	1000
L (mm)	307,5	507,5	707,5	907,5	1107,5



90° Gebogen lucht afvoer

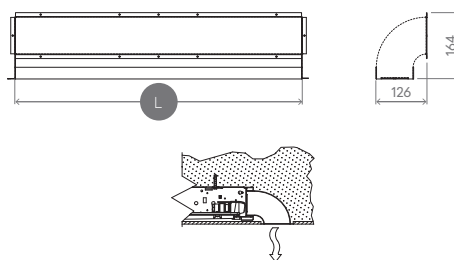
Omschrijving

Een 90° bocht, gemaakt van een verzinkte plaat, met isolatie aan de binnenkant. Deze accessoire maakt het mogelijk om de luchtstroom, afkomstig van de ingebouwde fancoil, naar een rooster te transporteren dat haaks op de luchtuitlaat is geplaatst. Een veel voorkomende toepassing voor deze accessoire is dat de fancoils, die horizontaal in een verlaagd plafond zijn geplaatst, het rooster aan de onderkant hebben in datzelfde verlaagde plafond.

HORIZONTAAL (voor het plafond)

Codes model: SLI

DB0165II voor type 200
DB0166II voor type 400
DB0167II voor type 600
DB0168II voor type 800
DB0169II voor type 1000



Model	200	400	600	800	1000
L (mm)	307,5	507,5	707,5	907,5	1107,5

Luchtinlaat voor inbouwinstallatie

Omschrijving

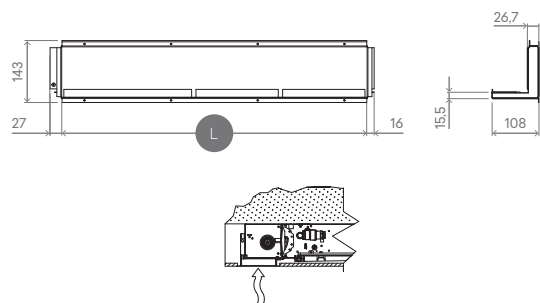
Lucht aanzuigarmatuur van verzinkt plaatstaal voor een perfecte toegang tot luchtfilters.

Functie

Door deze fitting is het mogelijk om de omgevingslucht van een inlaatrooster in een verlaagd plafond of in een muur te transporteren naar de fancoil die horizontaal in het verlaagde plafond zelf is geïnstalleerd of verticaal in een muur is geplaatst.

Codes model: SLI

DB0194II voor type 200
DB0195II voor type 400
DB0196II voor type 600
DB0197II voor type 800
DB0198II voor type 1000



Model	200	400	600	800	1000
L (mm)	305	505	705	905	1105

Lucht inlaatrooster met rechte luchtstroom

Omschrijving

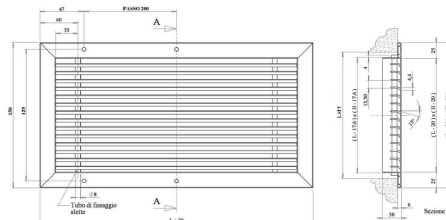
Luchtinlaatrooster in aluminium profiel met lineaire geometrie, perfect afgestemd op de luchtinlaatfitting voor inbouw. In het aluminium frame zitten een aantal gaten voor bevestiging aan de luchtinlaatfitting.

Functie

Dit rooster is eenvoudig te verwijderen voor een periodieke reiniging van de filters.

Codes model: SLI

DR0326II voor type 200
DR0327II voor type 400
DR0328II voor type 600
DR0329II voor type 800
DR0330II voor type 1000



Model	200	400	600	800	1000
H (mm)	120	120	120	120	120
L (mm)	304	504	704	904	1104

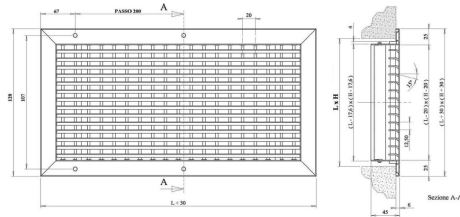
Lucht uitlaatrooster met rechte luchtstroom

Omschrijving

Het accessoire bestaat uit een aluminium kiewe met een dubbele rij vinnen voor horizontale en verticale aanpassing van de luchtstroom

Functie

Het wordt gebruikt voor alle installatie van ingebouwde fancoils waarbij de luchtstroom naar de kamer wordt geleid door een muur of een verticale verhoging van het verlaagde plafond (typische situatie in de hotelkamer). De afmetingen en de gaten op het frame passen perfect bij de accessoires: luchtstroomkanaal en 90° lucht uitlaatbocht.



Codes model: SLI

DR0321II - voor type 200
 DR0322II - voor type 400
 DR0323II - voor type 600
 DR0324II - voor type 800
 DR0325II - voor type 1000

MODEL	200	400	600	800	1000
H (mm)	98	98	98	98	98
L (mm)	304	504	704	904	1104

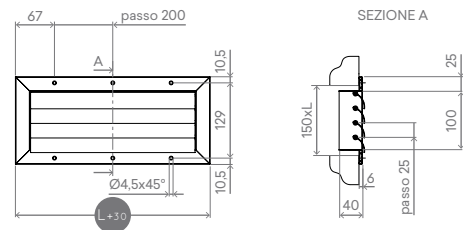
Lucht inlaatrooster met gebogen luchtstroomkanaal t.b.v. inbouw

Omschrijving

Aluminium luchtinlaatrooster geschikt voor inbouw in verlaagd plafond. Het gebogen profiel maskeert de binnenkant van het luchtinlaatrooster volledig en geeft zo meer elegantie aan de toepassing.

Codes model: SLI

DR0559II - voor type 200
 DR0560II - voor type 400
 DR0561II - voor type 600
 DR0562II - voor type 800
 DR0563II - voor type 1000



MODEL	200	400	600	800	1000
L (mm)	304	504	704	904	1104

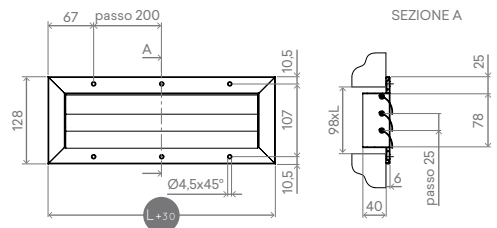
Lucht uitlaatrooster met gebogen luchtstroomkanaal t.b.v. inbouw

Omschrijving

Het aluminium uitblaasrooster met gebogen profiel is aangegeven voor de luchtverdeling vanuit het verlaagd plafond. Dit type geometrie van de afzonderlijke vinnen maakt een regeling van de luchtstroom voornamelijk horizontaal mogelijk. Dit zorgt ervoor dat de mensen in de kamer met airconditioning er geen hinder van hebben.

Codes model: SLI

DR0550II - voor type 200
 DR0551II - voor type 400
 DR0552II - voor type 600
 DR0553II - voor type 800
 DR0554II - voor type 1000



MODEL	200	400	600	800	1000
L (mm)	304	504	704	904	1104



TECHNISCHE DATA

2x Pijpssysteem		DC Inverter															
Type		200			400				600			800			1000		
Modellen		SL RS	SLI RSI	SLS SLSI	SL RS	SLI RSI	SLS SLSI	SL RS	SLI RSI	SLS SLSI	SL RS	SLI RSI	SLS SLSI	SL RS	SLI RSI	SLS SLSI	
(1) Max. koelcapaciteit	kW	0,91	0,91	0,51	2,12	2,12	1,21	2,81	2,81	1,62	3,30	3,30	2,12	3,71	3,71	2,60	
(1) Voelbare koelcapaciteit	kW	0,73	0,73	0,43	1,72	1,72	1,01	2,11	2,11	1,44	2,71	2,71	1,99	2,90	2,90	2,34	
(1) Waterdebiet	L/h	157	157	88	365	365	208	483	483	279	568	568	365	638	638	447	
(1) Waterdrukverlies	Kpa	12,1	12,1	4,1	8,2	8,2	11,2	17,1	17,1	5,1	18,0	18,0	5,3	21,2	21,2	7,2	
(2) Verwarmingscapaciteit	kW	1,02	1,02	0,61	2,21	2,21	1,51	3,02	3,02	2,03	3,81	3,81	2,62	4,32	4,32	3,11	
(2) Waterdebiet	L/h	175	175	105	380	380	260	519	519	349	655	655	451	743	743	535	
(2) Waterdrukverlies	Kpa	9,1	9,1	5,2	9,2	9,2	16,1	19,1	19,1	7,3	21,2	21,2	8,1	23,3	23,3	10,2	
Hydraulische eigenschappen																	
Inhoud wisselaar	L	0,47	0,47	0,28	0,80	0,80	0,50	1,13	1,13	0,61	1,46	1,46	0,77	1,80	1,80	0,9	
Maximale werkdruk bar	bar	10	10	10	10	10	10	10	10	10	10	10	10	10	10	10	
Hydraulische aansluitingen	Inch	3/4"	3/4"	3/4"	3/4"	3/4"	3/4"	3/4"	3/4"	3/4"	3/4"	3/4"	3/4"	3/4"	3/4"	3/4"	
Aëraulische data																	
(3) Maximale luchtstroom	m³/h	147	146	113	294	294	228	438	438	331	567	567	440	663	663	439	
Gemiddelde luchtstroom (A)	m³/h	90	90	63	210	210	155	318	318	229	410	410	283	479	479	344	
Minimale luchtstroom	m³/h	49	49	35	118	118	84	180	180	124	247	247	138	262	262	167	
Max. beschikbare statische druk	Pa	10	10	10	10	10	10	13	13	10	13	13	10	13	13	10	
Elektrische data																	
Voedingspanning	V/ph/Hz	220/230V-1-50Hz			220/230V-1-50Hz			220/230V-1-50Hz			220/230V-1-50Hz			220/230V-1-50Hz			
Maximaal stroomverbruik	W	11	11	11	19	19	19	20	20	20	29	29	29	33	33	33	
Werkstroom	A	0,11	0,11	0,11	0,16	0,16	0,16	0,18	0,18	0,18	0,26	0,26	0,26	0,28	0,28	0,28	
Min. opgenomen vermogen	W	5	5	3	4	4	4	6	6	4	5	5	4	5	5	5	
Geluidsgegevens																	
Maximaal geluidsvermogen	dB (A)	51	51	51	53	53	53	54	54	54	55	55	55	57	57	57	
(4) Maximale geluidsdruk	dB (A)	41	41	39	42	42	40	44	44	41	46	46	42	47	47	43	
(4) Gemiddelde geluidsdruk	dB (A)	33	33	33	34	34	33	34	34	34	35	35	34	38	38	36	
(4) Minimale geluidsdruk	dB (A)	24	24	24	25	25	25	26	26	25	26	26	26	28	28	27	

Afmetingen en gewicht		200				400				600				800				1000			
Modellen		SL RS	SLI RSI	SLS SLSI	SL RS	SLI RSI	SLS SLSI	SL RS	SLI RSI	SLS SLSI	SL RS	SLI RSI	SLS SLSI	SL RS	SLI RSI	SLS SLSI	SL RS	SLI RSI	SLS SLSI	SL RS	
Totale lengte	mm	735	525	735	525	935	725	935	725	1135	925	1135	925	1335	1125	1335	1125	1535	1325	1535	1325
Totale hoogte	mm	579	576	379	376	579	576	379	376	579	576	379	376	579	576	379	376	579	576	379	376
Totale diepte	mm	129	126	129	126	129	126	129	126	129	126	129	126	129	126	129	126	129	126	129	126
Netto gewicht	kg	17	9	12	7	20	12	14	8	23	15	16	9	26	18	19	10	29	21	23	12

Test condities

(1) Temperatuur water wisselaar 7/12 °C, omgevingsluchttemperatuur 27 °C dry bulb en 19 °C wet bulb (EN 1397)

(2) Waterbatterijtemperatuur 65/55 °C, omgevingsluchttemperatuur 20 °C dry bulb en 15 °C wet bulb (EN 1397)

(3) Luchtstroom gemeten met schone filters

(4) Geluidsdruk gemeten in een semi-echovrije kamer in overeenstemming met ISO 7779 (afstand 1 m)

TECHNISCHE DATA

4x Pijpsysteem		DC Inverter										
Type		200		400		600		800		1000		
Modellen		SL- 4T	SLI- 4T	SL- 4T	SLI- 4T	SL- 4T	SLI- 4T	SL- 4T	SLI- 4T	SL- 4T	SLI- 4T	
(1)	Max. koelcapaciteit	kW	0,71	0,71	1,42	1,42	2,01	2,01	2,43	2,43	2,92	2,92
(1)	Voelbare koelcapaciteit	kW	0,55	0,55	1,11	1,11	1,50	1,50	1,92	1,92	2,26	2,26
(1)	Waterdebiet	L/h	122	122	244	244	346	346	418	418	502	502
(1)	Waterdrukverlies	Kpa	8,1	8,1	6,2	6,2	13,1	13,1	10,3	10,3	8,1	8,1
(2)	Verwarmingscapaciteit	kW	0,51	0,51	1,10	1,10	1,52	1,52	2,21	2,21	2,50	2,50
(2)	Waterdebiet	L/h	88	88	189	189	261	261	380	380	430	430
(2)	Waterdrukverlies	Kpa	3,0	3,0	5,1	5,1	7,2	7,2	5,2	5,2	6,1	6,1
Hydraulische eigenschappen												
	Inhoud wisselaar	L	0,47	0,47	0,80	0,80	1,13	1,13	1,46	1,46	1,80	1,80
	Maximale werkdruk bar	bar	10	10	10	10	10	10	10	10	10	10
	Hydraulische aansluitingen	Inch	3/4"	3/4"	3/4"	3/4"	3/4"	3/4"	3/4"	3/4"	3/4"	3/4"
Aëraulische data												
(3)	Maximale luchtstroom	m³/h	147	146	294	294	438	438	567	567	663	663
	Gemiddelde luchtstroom (A)	m³/h	90	90	210	210	318	318	410	410	479	479
	Minimale luchtstroom	m³/h	49	49	118	118	180	180	247	247	262	262
	Max. beschikbare statische druk	Pa	10	10	10	10	13	13	13	13	13	13
Elektrische data												
	Voedingsspanning	V/ph/Hz	220/230V-1-50Hz		220/230V-1-50Hz		220/230V-1-50Hz		220/230V-1-50Hz		220/230V-1-50Hz	
	Maximaal stroomverbruik	W	11	11	19	19	20	20	29	29	33	33
	Werkstroom	A	0,11	0,11	0,16	0,16	0,18	0,18	0,26	0,26	0,28	0,28
	Min. opgenomen vermogen	W	5	5	4	4	6	6	5	5	5	5
Geluidsgegevens												
	Maximaal geluidsvermogen	dB (A)	51	51	53	53	54	54	55	55	57	57
(4)	Maximale geluidsdruk	dB (A)	41	41	42	42	44	44	46	46	47	47
(4)	Gemiddelde geluidsdruk	dB (A)	33	33	34	34	34	34	35	35	38	38
(4)	Minimale geluidsdruk	dB (A)	24	24	25	25	26	26	26	26	28	28

Afmetingen en gewicht		200		400		600		800		1000		
Modellen		SL- 4T	SLI- 4T	SL- 4T	SLI- 4T	SL- 4T	SLI- 4T	SL- 4T	SLI- 4T	SL- 4T	SLI- 4T	
	Totale lengte	mm	737	479	937	679	1137	879	1337	1079	1537	1279
	Totale hoogte	mm	639	639	639	639	639	639	639	639	639	639
	Totale diepte	mm	131	126	131	126	131	126	131	126	131	126
	Netto gewicht	kg	18	10	21	13	25	17	28	20	32	24

Test condities

- (1) Temperatuur water wisselaar 7/12 °C, omgevingsluchttemperatuur 27 °C dry bulb en 19 °C wet bulb (EN 1397)
- (2) Waterbatterijtemperatuur 65/55 °C, omgevingsluchttemperatuur 20 °C dry bulb en 15 °C wet bulb (EN 1397)
- (3) Luchtstroom gemeten met schone filters
- (4) Geluidsdruk gemeten in een semi-echovrije kamer in overeenstemming met ISO 7779 (afstand 1 m)













AirLeaf



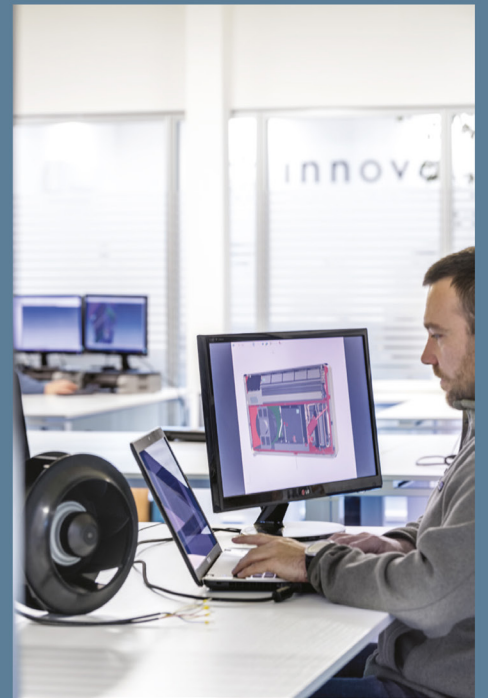
CREDITS

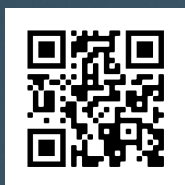
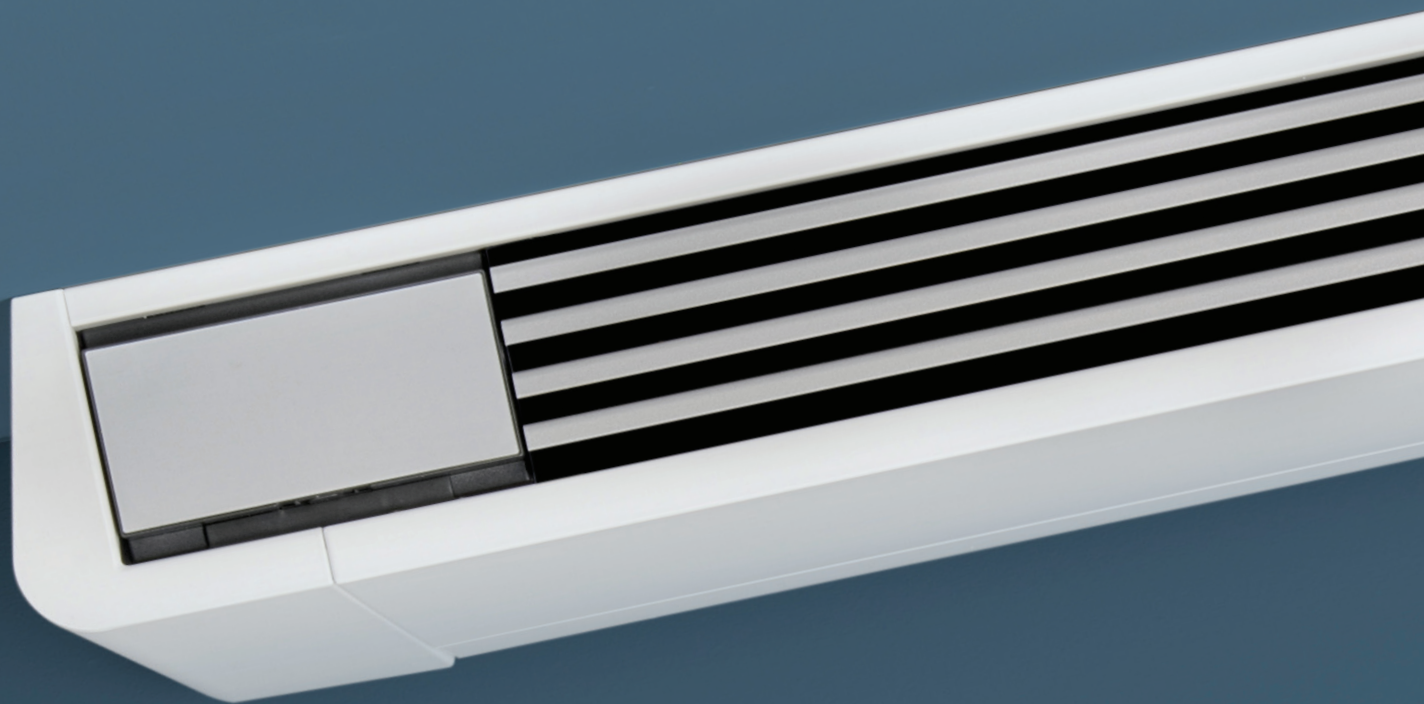
Product ontwerper
Luca Papini
Art Direction & Grafisch
Federico Castelli
Fotografie
Ottavio Tomasini
Speciale dank aan:
Akira Nishikawa





Met onze handen
maken we van
dromen realiteit.





Clima XL B.V.
Gooilandseweg 2
1381 HR Weesp
The Netherlands
T +088 004 76 76
E info@clima-xl.com
www.clima-xl.com