

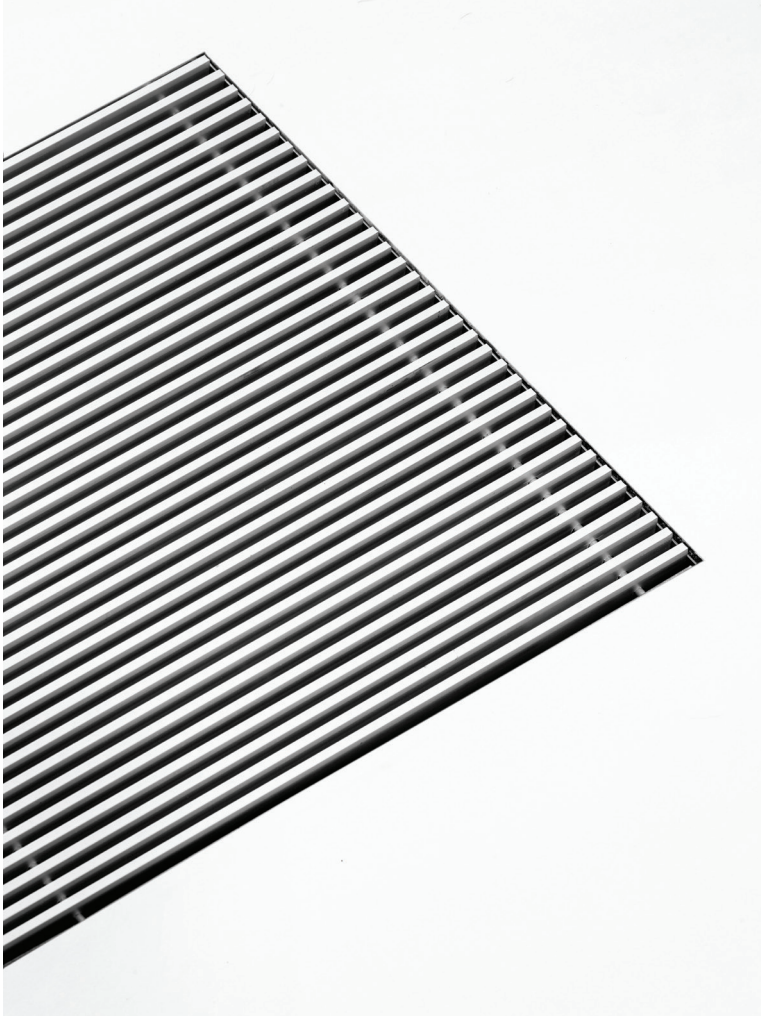
DE FANCOIL VOOR IN DE VLOER

**Stil en onzichtbaar,  
pue comfort.**









## Filoterra is de vloer fancoil die een thermisch comfortabel lucht gordijn kan genereren.

In veel architectonische situaties, zeker bij ruimtes waar een raam in het plafond zit of bij heel aanwezige muren, is het belangrijk de zomerhitte tegen te gaan, die door de straling binnenkomt. In de winter komt de kou via de muren naar binnen.

Wanneer een airconditioning unit voor een raam wordt geïnstalleerd, voldoet deze vaak niet aan de eisen van de ruimte waar hij staat. Meestal is hij sowieso niet effectief genoeg.

### Drie modellen

SLF  
400  
1,1 kW

SLF  
600  
1,6 kW

SLF  
800  
2,3 kW



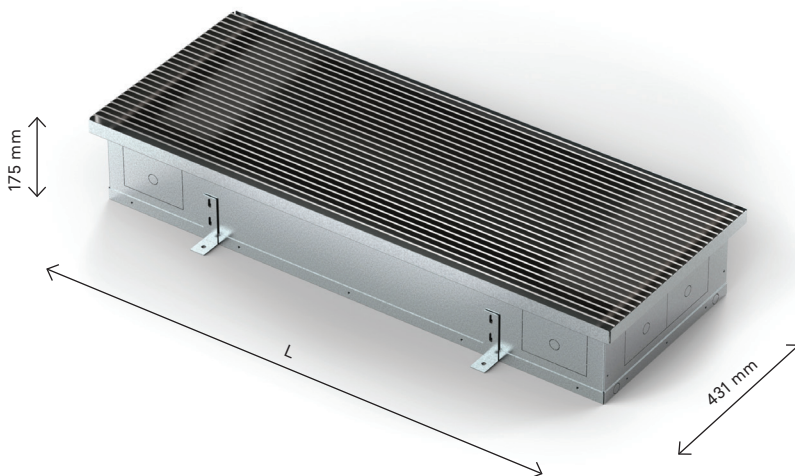
DC Inverter



3 verschillende maten



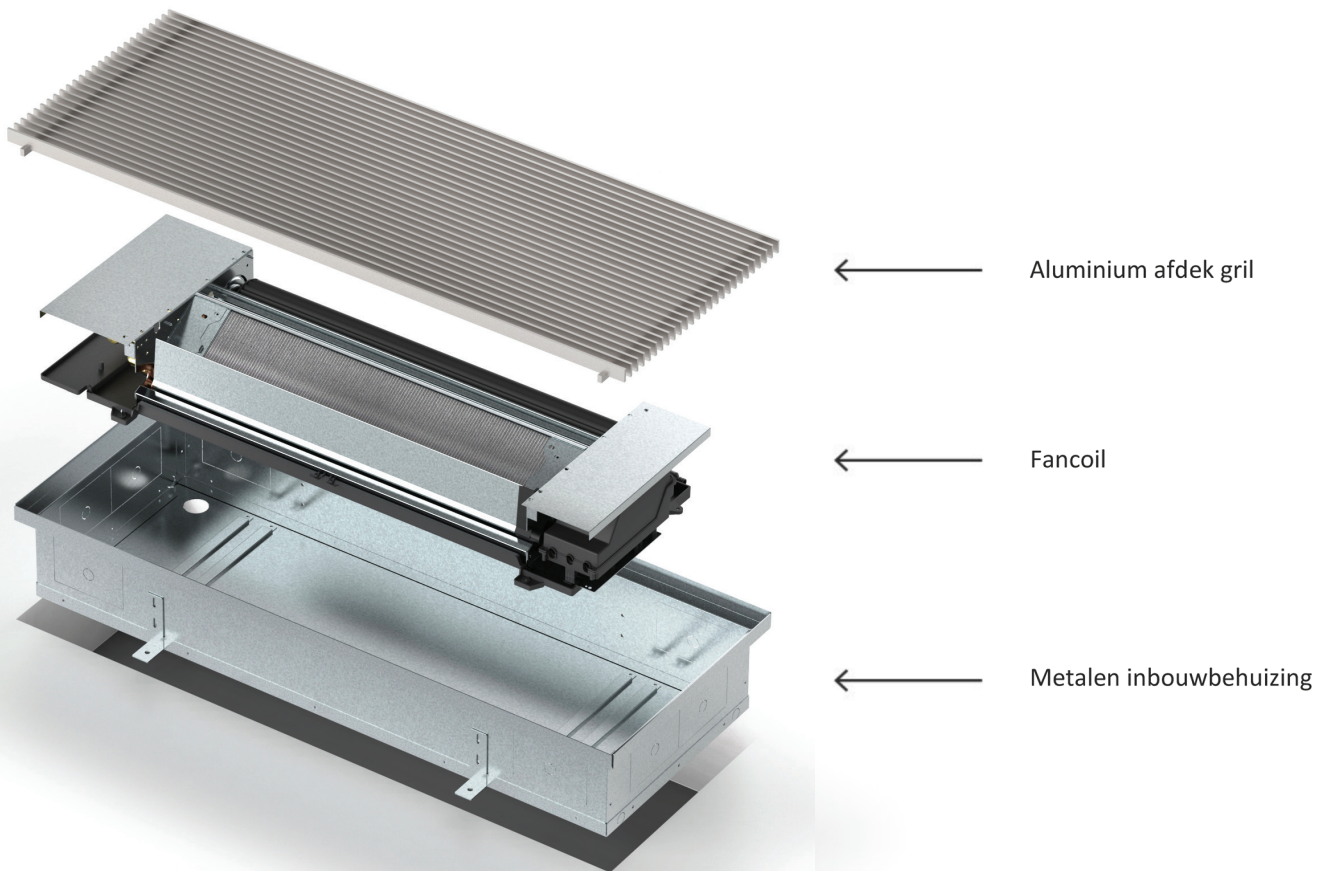
189 mm hoog



## Een luchtbarrière die de zomerse hitte neutraliseert.

INNOVA presenteert de Filoterra. Deze (nieuwe) DC Inverter fancoil is bedoelt om ingebouwd te worden. Door gebruik van de laatste technologieën kan deze fancoil een luchtgordijn genereren dat elke ongevraagde indringing van koude of warme lucht tegengaat.

In vergelijking met andere, reeds bestaande oplossingen wordt de Filoterra gekenmerkt door een compacter ontwerp en heeft dus een kleinere footprint, MAAR levert wel minimaal hetzelfde vermogen.

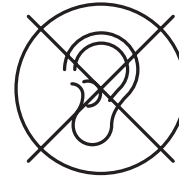






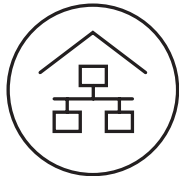
RAAM OPEN

Het commando: "Raam open", zorgt ervoor dat de fancoil automatisch uitgaat wanneer het raam open is. Zo start de fancoil ook weer automatisch wanneer het raam dicht is.



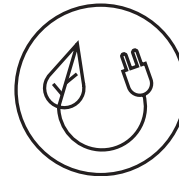
GERUISLOOS

Zoals alle INNOVA producten is ook de Filoterra uitermate geruisloos. U kunt dus in stilte genieten.



ETHERNET / DOMOTICA

De Filoterra kan worden opgenomen in bestaande netwerken of in een Domotica systeem om het op afstand te kunnen bedienen. Je kunt de verschillende instellingen opslaan in een wekelijkse kalender of per zone een verschillend scenario creëren.



DC INVERTER

Dankzij de laatste technologie op het gebied van DC Inverter, heeft de Filoterra een extreem laag verbruik en is heel stabiel in het gebruik.

# BUTLER, De geavanceerde besturing.

De BUTLER webserver is hét systeem dat INNOVA heeft ontwikkeld om een volledig winter- en zomer-airconditioning systeem te besturen vanuit een lokaal en /of extern netwerk.

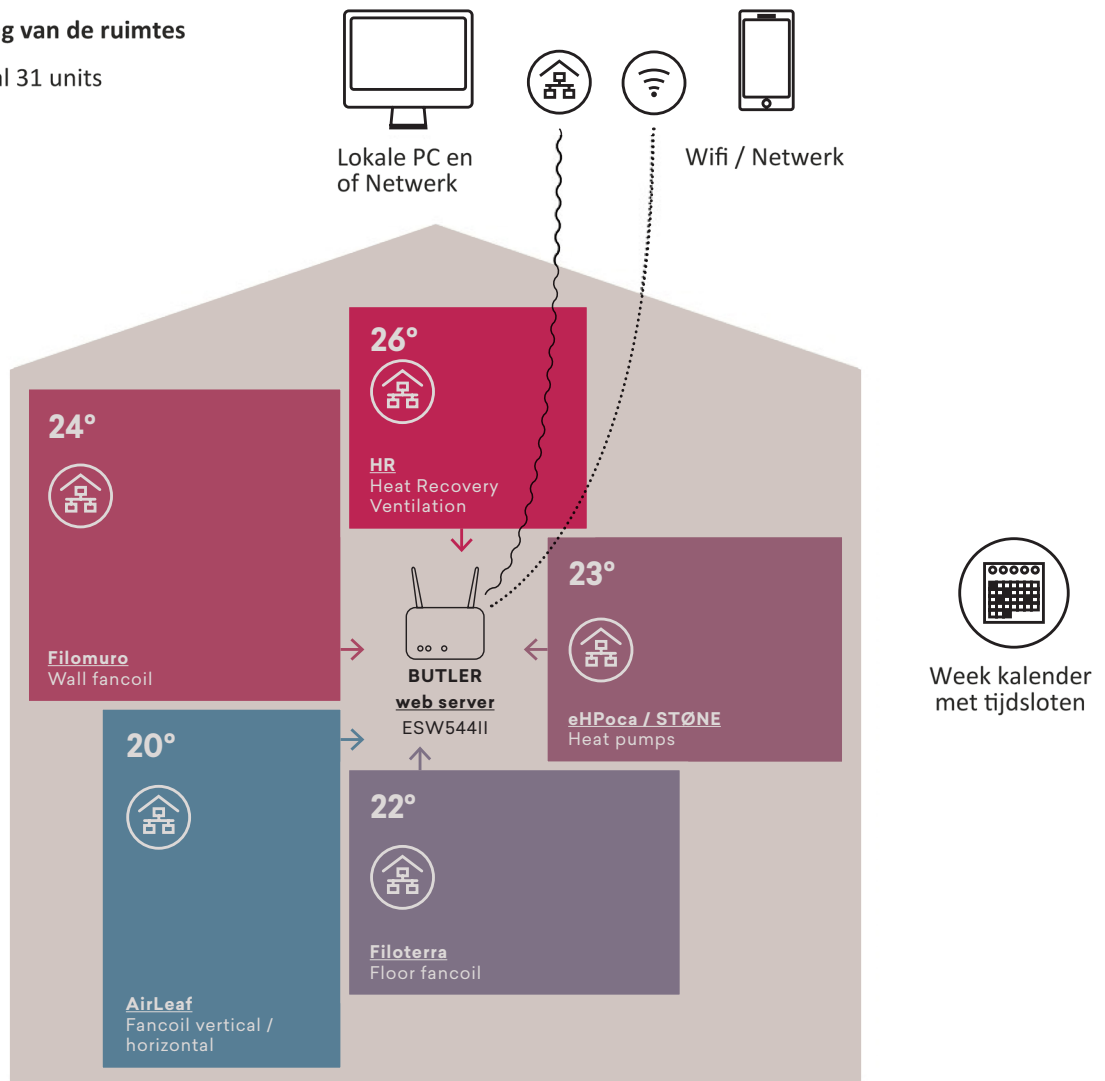
De BUTLER maakt het mogelijk om via een serieel netwerk, de warmtepomp, de ventilatie met warmteterugwinning én de INNOVA fancoils aan te sturen.

De BUTLER is compleet, eenvoudig en intuïtief tegelijkertijd. Het is zelfs mogelijk om een wekelijkse kalender met tijdvakken in te stellen en de instellingen te wijzigen zodat het huis op de juiste temperatuur is, wanneer dat nodig is. DAT is pas echt comfort.

## Het complete systeem

### Bediening van de ruimtes

Maximaal 31 units



# Vloer inbouwmodellen in combinatie met verschillende bedieningen

## COMBINATIE VAN WANDBEDIENING MET MODULERENDE VENTILATORSNEHEID



SLF400-0S00      SLF600-0S00      SLF800-0S00

< 790 >      < 990 >      < 1190 >

- Logische PI
- Touch interface
- Modulerende snelheid
- Kan tot 3 units aansturen
- **Niet meegeleverd:**  
Modbus RS485 OF bms verbinding BUTLER



Code:  
**ECA649II**



Code:  
**ECB649II**



Code:  
**EWF649II**

Code:  
**EWB649II**

## COMBINATIE VAN WANDBEDIENING MET VASTE VENTILATORSNEHEID



SLF400-0T00      SLF600-0T00      SLF800-0T00

< 790 >      < 990 >      < 1190 >



### B3V151II

**Opbouw** bediening voor aan de muur met thermostaat, zomer- en winterstand en snelheid regeling. Verbonden met de B4V642II. Voor 2 pijps units wordt Niet meegeleverd



### B3V152II

**Inbouw** bediening voor in de muur met thermostaat, zomer- en winterstand en snelheid regeling. Verbonden met de B4V642II. Voor 2 pijps units wordt Niet meegeleverd

### Andere thermostaten

## COMBINATIE MET ANALOGE STUURMODULE 0-10 VOLT



SLF400-0V00      SLF600-0V00      SLF800-0V00

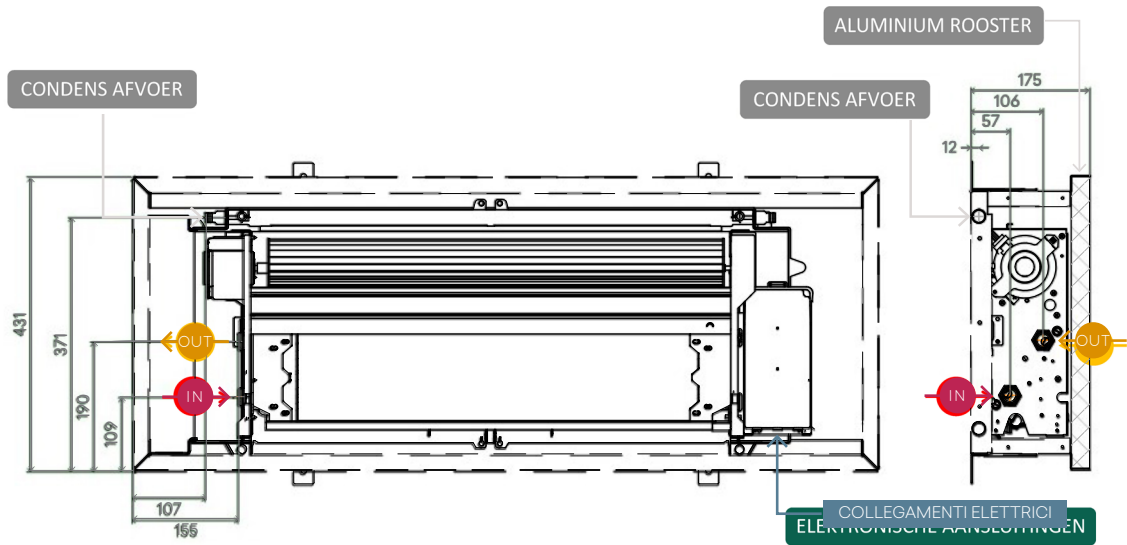
< 790 >      < 990 >      < 1190 >



Analoge  
input 0-10V

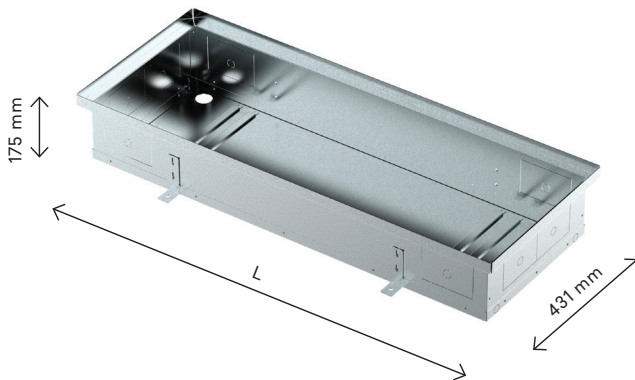
Opmerking: De opgegeven maten zijn van het apparaat zonder deze behuizingen

# Hydraulische aansluitingen



## Installatie accessoires

### Metalen behuizing ten behoeve van inbouw



#### Omschrijving

Deze accessoire is gemaakt van gegalvaniseerd plaatstaal en is ontworpen om in de grond gebruikt te worden als behuizing voor de fancoil unit. Deze behuizing is uitgerust met vooraf aangebrachte uitsparingen voor hydraulische buizen en elektriciteitskabels. Deze behuizing is bevestigd aan de inbouw unit zoals hieronder beschreven.

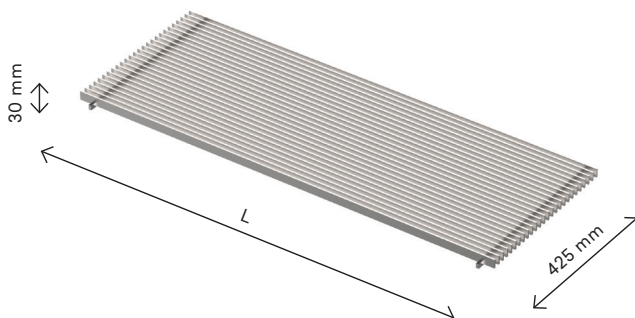
#### Functie

Deze accessoire wordt tijdens de (ver) bouw direct ingemetseld. Tevens kan de voorbereiding voor de water- en elektraleidingen worden gedaan zodat de fancoil later kan worden geïnstalleerd. Omdat het geheel heel ondiep is, is het systeem ook geschikt voor dunne vloeren..

#### Modellen en codes

SLF 400	SLF 600	SLF 800
L00749II	L00750II	L00751II
1,1 kW	1,6 kW	2,3 kW
L	L	L
< 853 mm >	< 1053 mm >	< 1253 mm >

### Afde krooster voor in de vloer (inbouw)



#### Omschrijving:


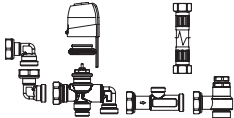
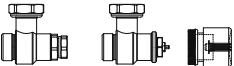
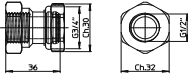
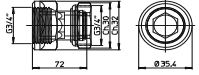
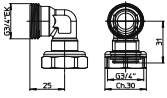
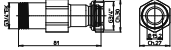
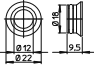
Het afdekrooster is beloopbaar en is ontworpen voor een perfecte afsluiting van de inbouwbehuizing. Het rooster is eenvoudig te verwijderen om daaronder te kunnen reinigen of om onderhoud te kunnen doen. Daarnaast bevat dit rooster een vaste deflector voor de verdeling van de luchtstroom in de ruimte. De esthetische afwerking, gemaakt van geanodiseerd aluminium, is van hoge kwaliteit en hierdoor een perfecte integratie in zijn omgeving.

#### Modellen en codes:

SLF 400	SLF 600	SLF 800
DR0752II	DR0753II	DR0754II
1,1 kW	1,6 kW	2,3 kW
L	L	L
< 847 mm >	< 1047 mm >	< 1247 mm >



# Hydraulische aansluitingen en kleppen

	<b>V20661II</b>	2-weg klepgroep (waterinlaatklep, afsluitklep en elektro thermische motor) voor SLF-modellen (*)
	<b>V30662II</b>	3-weg klepgroep (met 3 weg klep inlaatklep, afsluitklep en elektro thermische motor) voor SLF-modellen (*)
	<b>I20205II</b>	2-weg ventielgroep met handmatige sluiting voor SLF-model (*)
	<b>AI0200II</b>	Set van 3/4" EUROKONUS adapters voor 1/2" binnen aansluiting
	<b>AI0201II</b>	Set van 3/4" EUROKONUS adapters voor 3/4" binnen aansluiting
	<b>AI0203II</b>	90° gebogen EUROKONUS-connector
	<b>AI0501II</b>	Afstand set (1 stuk)
	<b>AI0612II</b>	Adapters voor platte ring

(\*) Accessoires die in de fabriek kunnen worden geïnstalleerd zonder prijsverhoging



## Technische data

(a) Totale koelcapaciteit	kW	1,07	1,65	2,31
Aan te raden koelcapaciteit	kW	0,95	1,49	1,94
Waterdebiet	L/h	196	279	402
Waterdrukverlies	kPa	10,7	4,5	2,1
(b) Verwarmingscapaciteit met water bij 45°	kW	1,27	1,80	2,60
Waterdebiet (45°)	L/h	232	351	478
Waterdrukverlies (45°)	kPa	13,9	5,0	4,8
(c) Verwarmingscapaciteit met water bij 70°	kW	2,78	4,12	5,72
Waterdebiet (70°)	L/h	239	354	492
Waterdrukverlies (70°)	kPa	13,0	4,7	4,5
Inhoud van de water spiraal (Coil)	L	0,54	0,74	0,93
Maximale werkdruk	Bar	10	10	10
Hydraulische aansluitingen (EUROKONUS)	Inch	3/4"	3/4"	3/4"
Maximale luchtstroom	m <sup>3</sup> /h	228	331	440
Medium luchtstroom	m <sup>3</sup> /h	155	229	283
Minimale luchtstroom	m <sup>3</sup> /h	84	124	138
Voedingsspanning	V/ph/Hz	230/1/50	230/1/50	230/1/50
Maximaal stroomverbruik (DC motor)	W	17,6	19,8	26,5
Max. opgenomen vermogen bij max. snelheid (DC motor)	W	12	14	18
Max. opgenomen vermogen bij min. snelheid (DC motor)	W	4,8	5,1	5,8
(d) Geluidsniveau bij maximale luchtstroom	dB(A)	39,7	42,4	42,6
(d) Geluidsniveau bij minimale luchtstroom	dB(A)	24,9	25,2	25,8
Lengte	mm	853	1053	1253
Hoogte	mm	431	431	431
Diepte	mm	175	175	175
Gewicht	kg	14	16	19

### Test condities

- (1) Temperatuur water wisselaar 7/12 °C, omgevingsluchttemperatuur 27 °C dry bulb en 19 °C wet bulb (EN 1397)
- (2) Waterbatterijtemperatuur 65/55 °C, omgevingsluchttemperatuur 20 °C dry bulb en 15 °C wet bulb (EN 1397)
- (3) Luchtstroom gemeten met schone filters
- (4) Geluidsdruk gemeten in een semi-echovrije kamer in overeenstemming met ISO 7779 (afstand 1 m)













CREDITS  
Product ontwerper  
Luca Papini  
Art Direction & Grafisch  
Federico Castelli  
Fotografie  
Ottavio Tomasini  
Speciale dank aan:  
Akira Nishikawa





Alleen perfectie in het project, aandacht voor elk detail





**Clima XL B.V.**  
Gooilandseweg 2  
1381 HR Weesp  
The Netherlands  
T +088 004 76 76  
E [info@clima-xl.com](mailto:info@clima-xl.com)  
[www.clima-xl.com](http://www.clima-xl.com)