

Varitas™

Ventilatieconvectoren

Focus
op
Energie
Prestaties



Energiezuinig Verwarmen en Koelen

De Varitas™ Next Generation ventilatieconvectoren zijn zeer innovatief, duurzaam en bieden een zeer grote mate van comfort. Het grote voordeel van convectiewarmte? De omgeving verwarmt gelijkmatiger op dan bij stralingswarmte. Vergeleken met traditionele radiatoren kunnen de Varitas™ ventilatieconvectoren zowel verwarmen als koelen. Daarnaast bespaart de nieuwe Next Generation ventilatieconvectoren ruim 30% meer energie dan de traditionele radiatoren.

Met de Varitas™ Next Generation ventilatieconvectoren heeft u een flexibele en duurzame oplossing om uw woning te verwarmen en te koelen.



Hallo Nederland

Welkom in onze duurzame wereld

ENERGY UPGRADE 2.0 is de nieuwste duurzaamheidsstrategie voor NEDERLAND en is ontwikkeld door CLIMA-XL BV. Wij zetten ons elke dag in voor duurzame oplossingen en besparingen op het huidige energie verbruik. Daarnaast leveren wij een compleet scala aan innovatieve en kwaliteitsproducten voor het opwekken van energie voor zowel de particuliere als de zakelijke markt. Wij leggen hierbij de focus op het opwekken opslaan en afgeven van duurzame (Zon) thermisch energie. Onze producten zijn uitermate geschikt om energie te besparen en gebouwen te verduurzamen. Denk bijvoorbeeld aan het verwarmen en koelen van gebouwen, sanitair water maar ook aan wasstraten en zwembaden. Onze producten worden veel al toegepast in woonhuizen, campings, hotels, vakantieparken, ziekenhuizen, kantoren en de scheepvaart.

Wanneer gaat U van het gas af ?

Gas is lang niet meer nodig om je huis te verwarmen, laat staan om mee te koken. De politiek maakt helaas al decennia weinig haast met het dichtdraaien van de kraan naar gas, terwijl Groningers terecht willen dat de gaskraan veel verder dicht gaat. Tijd dus om het heft in eigen hand te nemen. Als je van het gas af wil schiet je weinig op met zonnepanelen, dan moet je de warmtevraag aanpakken. De mogelijkheden daartoe zijn veel groter dan U in eerste instantie zult denken.

De overgang naar gasloos

Een Nederlands huishouden dat van het gas af wil moet voor 3 zaken een gasloze oplossing vinden, koken, warm tapwater en de verwarming. CLIMA-XL heeft tal van verschillende mogelijkheden en oplossingen om van het gas af te komen.

Gasloos is niet alleen besparen maar ook comfort en goed voor het milieu

Als u duurzame oplossingen gaat aanschaffen, wilt u er natuurlijk zeker van zijn dat deze perfect aansluiten bij uw behoefte. Een deskundig advies is daarom onontbeerlijk. Uit onze ervaring weten wij dat persoonlijk contact de aangewezen manier is. Neem daarom gerust contact op met één van onze deskundige Clima-**XL** dealers bij u in de regio. Onze dealers zijn bedrijven die actief zijn in de installatie branche, de woning of de utiliteitbouw, industrie, semioverheid en detailhandel. En na de aanschaf van uw apparatuur kunt u natuurlijk blijven rekenen op de expertise van de gecertificeerde Clima-**XL** dealer. Zij adviseren, doen onderhoud- en herstel werkzaamheden aan uw apparatuur.

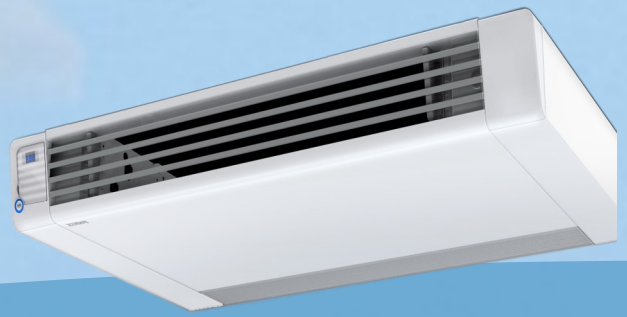
Zo blijft U verzekerd van zorgeloos functionerende systemen.



ONZE MISSIE

Gezamenlijk kunnen we de overgang maken naar een volledig duurzame energievoorziening waarin alle energie uit eindeloze, natuurlijke en schone bronnen komt zoals wind en zon.

SAMEN ZETTEN WE DE AARDE OP NR 1

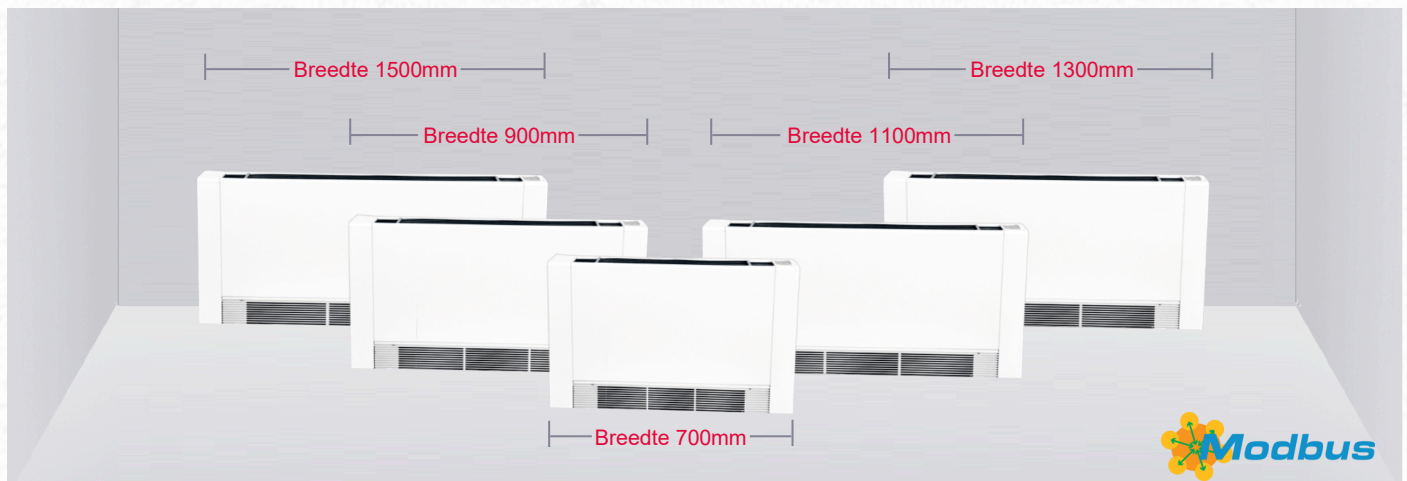


De Next Generation Varitas™ ventilator coil units



Index

- 4.0 Lage temperatuurverwarming
- 5.0 Lage temperatuur verwarming gecombineerd met een warmtepomp bespaart energie
- 6.0 Kies de juiste ventilatieconvector
- 7.0 Waarom moet ik voor een Varitas™ Next Generation ventilatieconvector kiezen?
- 8.0 Serie Next generation **model V/A**
- 9.0 Afmetingen & specificaties **model V/A**
- 10.0 Serie Next generation **model V/C**
- 11.0 Afmetingen & specificaties **model VC**
- 12.0 Serie Next generation **model V/AP**
- 13.0 Afmetingen & specificaties **model V/A**
- 14.0 Wat is het Modbus protocol?
- 14.1 Wat is een RS485 interface?
- 15.0 Fancoil accessoires
- 14.0 Wat is het Modbus protocol?
- 14.1 Wat is een RS485 interface?
- 15.0 Fancoil accessoires



4.0 Lage temperatuurverwarming.

4.1 U bespaart.

■ Lage temperatuurverwarming verwarmt een zeer goed geïsoleerde woning gelijkmatiger, constanter en milieuvriendelijker dan met traditionele radiatoren. Je bespaart meer energie en geniet in huis meer van comfort.

4.2 Waarom lage temperatuur verwarming?

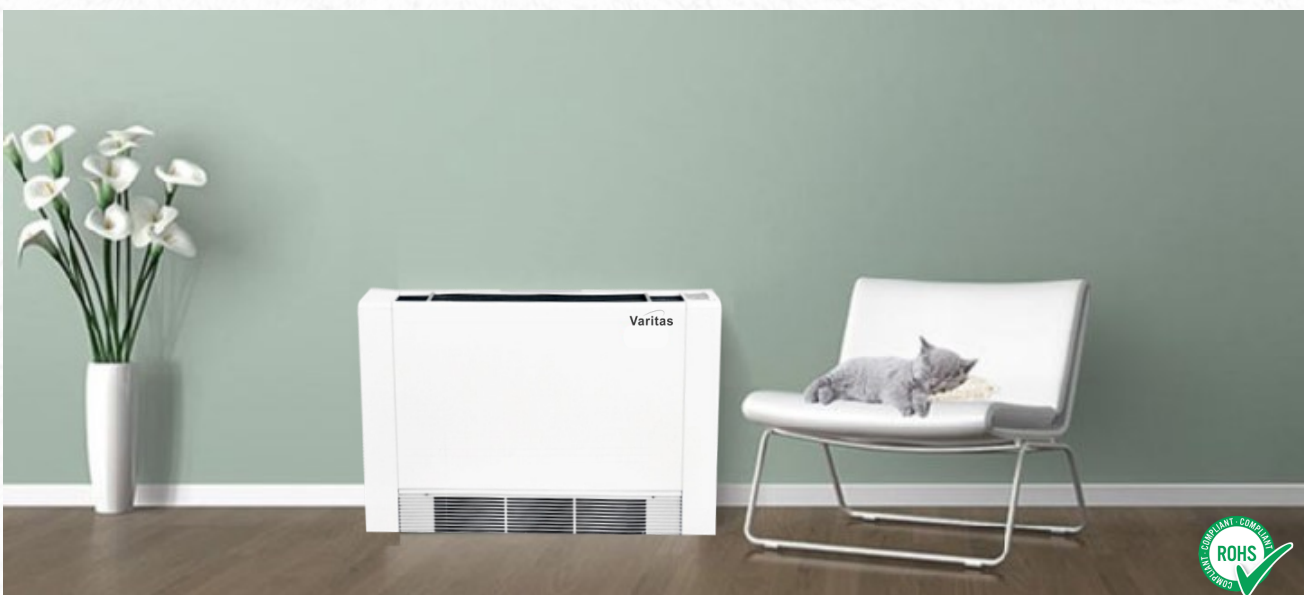
■ Bij een lage temperatuur verwarming is de aanvoertemperatuur van het water dat naar de radiatoren, vloer, en of wandverwarming gaat, maximaal 55 °C graden. Bij een gewone centrale verwarming kan dat wel oplopen tot 80°C. Vanwege de lage temperatuur kan een lage temperatuur verwarming bij een lager gasverbruik toch u huis aangenaam warm houden. Dat scheelt op de gasrekening en op de uitstoot van CO₂. Daarom zijn de ventilatie convectoren een stuk milieuvriendelijker dan de traditionele centrale verwarming en zorgen ze voor een gezondere lucht in de woning.

4.3 Werking ventilatieconvectoren.

■ Bij traditionele radiatoren stroomt het warme water door buizen of platen die op hun beurt stralings- en convectiewarmte afgeven. Bij gewone radiatoren moet dus een grotere waterinhoud worden opgewarmd, hetgeen veel energie kost. De Varitas™ convectoren werken met warme luchtcirculatie. Het warme water stroomt door de batterij, een smalle buis onderaan het toestel die is omgeven door een warmtewisselaar van aluminium lamellen. Convectiewarmte is een indirecte vorm van verwarming. Het verwarmingselement zuigt koude lucht aan en warmt die op. De warme lucht stijgt tot aan het plafond, koelt af en zakt dan weer naar beneden, zodat het proces zich weer kan herhalen. Het grote voordeel van convectiewarmte? De omgeving wordt gelijkmatiger opgewarmd dan bij stralingswarmte.

4.4 Voordelen: Varitas™ ventilatieconvectoren.

- De ruimte wordt sneller en gelijkmatigere opgewarmd dan bij stralingswarmte.
- De temperatuurverschillen in de ruimte zijn minder groot dan bij stralingswarmte.
- De varitas ventilatie convectie convectoren werken in combinatie met alle moderne verwarmingssystemen.
- Energie zuiniger dan traditionele radiatoren, convectie convectoren hebben geen restwarmte.
- Lage aanraaktemperatuur en *Low H₂O toestel. (* kleine waterinhoud).
- Fraai design, kleiner en smaller, makkelijk esthetisch te verwerken in het interieur.
- Multifunctioneel gebruik, Verwarmen en Koelen. (** alleen in combinatie met een warmtepomp).



5.0 Lage temperatuur verwarming met een warmtepomp bespaart energie !

■ Het energieverbruik gaat het meest omlaag als een warmtepomp het LTV systeem aandrijft, in plaats van een gas gestookte CV ketel. De lage temperatuur waarop de ventilatieconvectoren werken maakt dat dit verwarmingssysteem erg geschikt is om te combineren met een warmtepomp. Met deze combinatie heeft u tevens de mogelijkheid om de woning in de zomermaanden te koelen. Een warmtepomp voor het verwarmen / koelen van de woning gebruikt elektriciteit om de warmte op te halen uit de bodem, het grondwater, of de buitenlucht. Vanwege dat elektriciteitsverbruik stijgt de elektriciteitsrekening en daalt de gas rekening. De totale energierekening voor verwarming en warmwater pakt bij een gemiddelde nieuwbouwwoning met lage temperatuur verwarming en een warmtepomp zo'n 17% lager uit, dan bij een soortgelijke woning met en HR combiketel op gas. Voor bestaande woningen is de besparing afhankelijk van de situatie. Belangrijke voorwaarde voor besparing en een hoog comfort met lage temperatuur verwarming is dat het huis goed geïsoleerd is.

Fig 1. Verwarmen

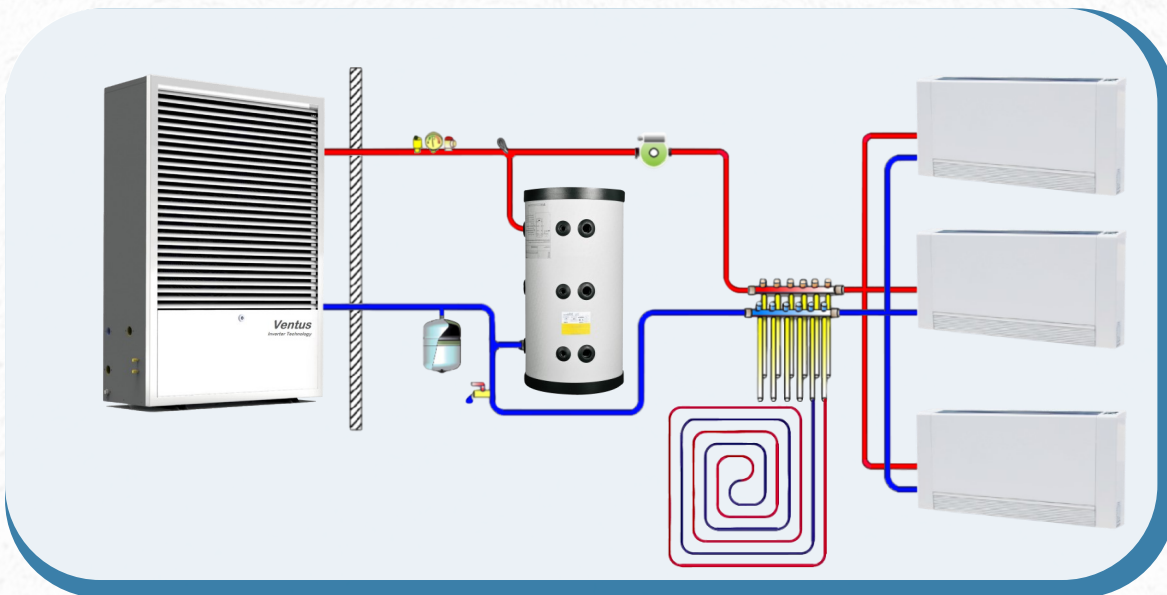
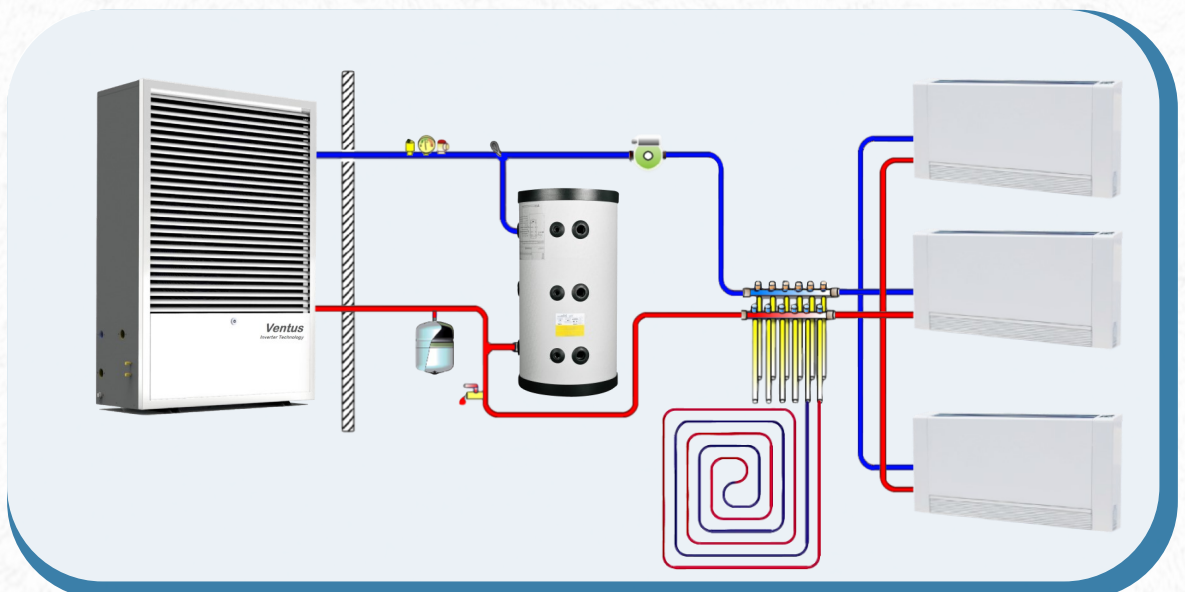


Fig 2. Koelen



6.0 Kies de juiste ventilatieconvector

■ Op de volgende pagina's laten wij de verschillende Varitas™ ventilatieconvectoren met verschillende capaciteiten en mogelijkheden zien. Er zijn een aantal factoren waar u bij de keuze van uw ventilatieconvector rekening mee moet houden, zoals de koel en of verwarmingscapaciteit, de luchtopbrengst en de geluidsproductie. Ventilatorconvectoren (fancoil units) worden toegepast voor koeling en/of verwarming in een diversiteit aan woningen en gebouwen. De fancoil units zijn leverbaar in horizontale en verticale modellen.

Commerciële en publieke gebouwen

Bij de keuze voor een fancoil-unit zijn met name de volgende eigenschappen van belang:

■ 6.1 Water als energiedrager

Alleen de benodigde verse (primaire) lucht wordt met het centrale luchtbehandelingssysteem toegevoerd. De rest van het benodigde koel- of verwarmingsvermogen wordt doormiddel van water naar de ruimte gevoerd. Dit betekent dat, in vergelijking met conventionele all-air systemen veel minder lucht naar de ruimte behoeft te worden gebracht en dit heeft tot gevolg dat kleinere kanalen en kleinere schachten kunnen worden toegepast. Hierdoor wordt veel (verhuurbare) ruimte bespaard en kunnen lagere verdiepingshoogten worden gebruikt. Deze voordelen zijn vooral van belang bij renovatieprojecten en hoogbouw.

■ 6.2 Koel- en verwarmingsvermogen

Doordat veel lucht over de koel en verwarmingsbatterijen kan worden verplaatst kunnen grote vermogens aan een ruimte worden toegevoerd, bij relatief geringe installatieafmetingen. Het comfort dat in de ruimte wordt gerealiseerd wordt met name bepaald door het aantal en de uitvoering van luchttoevoerroosters.

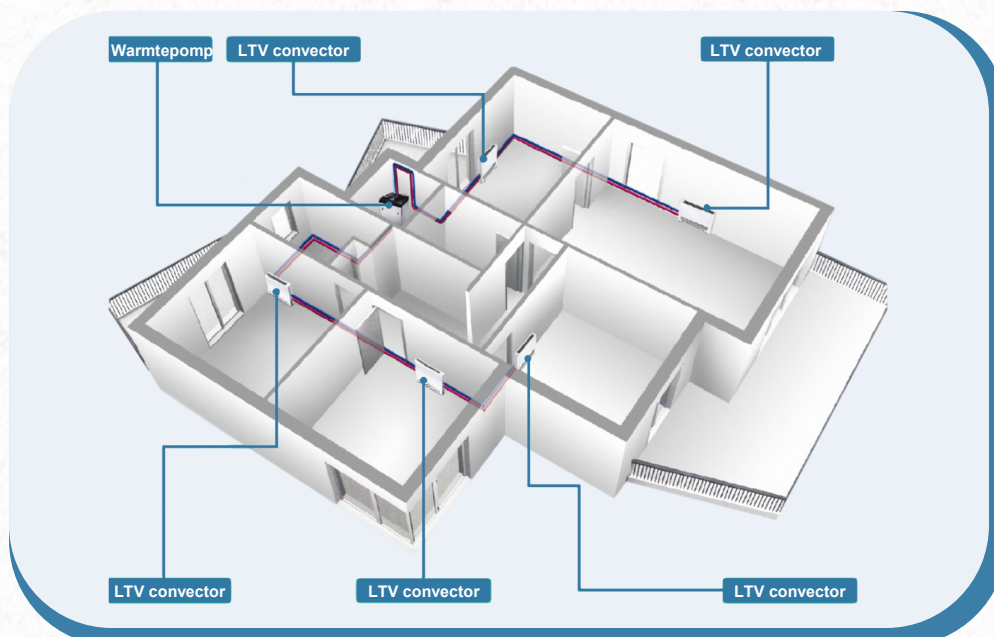
■ 6.3 Opbouwhoogte

De opbouwhoogte van de Varitas Next Generation Ultra-thin fancoil-units bedraagt slechts 130 mm.

Hierdoor is, in vergelijking met vergelijkbare ventilatieconvectoren en conventionele all-air systemen, een minder hoog plafondplenum benodigd. Dit aspect is met name gunstig in hoogbouwprojecten vanwege de beperkte bruto verdiepingshoogte.

■ 6.4 Flexibiliteit

Wanneer fancoil-units worden toegepast kunnen deze alle afzonderlijk worden geregeld, (Modbus protocol) waarmee maximale flexibiliteit wordt bewerkstelligd. Dit is met name in hotels een reden om te kiezen voor fancoil-units (één unit per kamer).



7.0 Waarom moet ik voor een Varitas™ ventilatieconvector kiezen?

■ De Next Generation ventilatieconvectoren voldoen aan de hedendaagse eisen van prestatie, grootte, akoestiek, energieverbruik, en gemak van installatie en onderhoud. De Ultra thin Next Generation ventilatieconvectoren zijn ontworpen in zeer fraaie design versies, en het uitgebreide assortiment omvat muur en plafond units, met zeer stille centrifugale ventilatoren.

- ✓ Eenvoudige installatie, bediening en onderhoud
- ✓ Centrifugaalventilatoren met dubbele inlaat, hoge luchtstroom
- ✓ Afneembaar afwasbaar, actief koolstoffilter
- ✓ Stille 3x standen ventilator motor
- ✓ Draadloze afstandsbediening
- ✓ Master-slave regeling
- ✓ RS485 communicatie (Modbus RTU protocol)
- ✓ Hoge luchtstroom, en uitstekende luchtverdeling

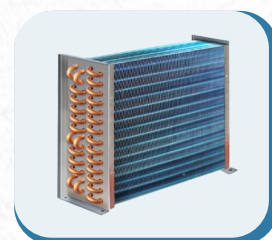


Kenmerken Varitas™ ventilatieconvector

7.1 Warmtewisselaar (fin-coil) met hydrophilic coating

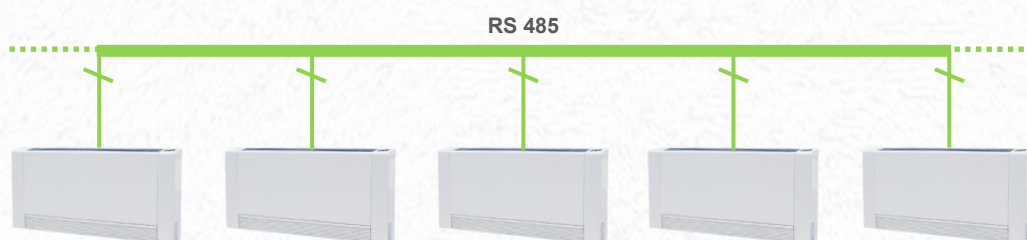
■ De warmtewisselaar van de Next Generation ventilatieconvector is uitgerust met een buizenstelsel van koper & aluminium vinnen, de verzamelaars zijn vervaardigd van gegoten messing met schroefdraad aansluitingen.

■ Alle wisselaars van de de Varitas™ Next Generation worden standaard voorzien van een hydrophilic coating, en dankzij deze de unieke nanotechnologie worden de behandelde oppervlakken (corrosiebestendig) en vuilafstotend waardoor de warmte wisselaar en de aluminium vinnen veel langer schoon blijven.



7.2 RS485 Modbus / RTU Smart control

■ De Next Generation ventilatieconvectoren zijn uitgerust met het RS485 Modbus / RTU protocol communicatie met volledige baudrate en parity selectie.



Smart control

7.3 Crossflow fan

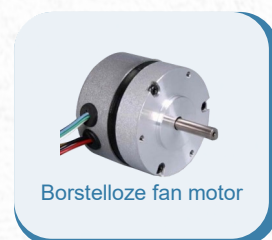
■ De Next Generation ventilatieconvectoren zijn uitgerust met de nieuwste technologieën en materialen waardoor prestaties aanzienlijk verbeteren. Zo gebruiken wij crossflow fans in onze ventilatieconvectoren. De Crossflow fans leveren een gelijkmatige luchtstroomprestatie, statische druk en snelheid. Crossflow fans leveren een tweedimensionale luchtstroom en kunnen zowel horizontaal en of verticaal gemonteerd worden. Gekenmerkt door een lange rechthoekige vorm, zijn de crossflow fans ideaal voor gebieden waar de inbouwruimte beperkt is. De crossflow fans zijn speciaal ontworpen om trillingen te minimaliseren en motorgeluid te verminderen.



Crossflow fan

7.4 Zeer stille borstel loze DC fan motor

■ De stille DC fan motor brengt het geluidsniveau van de Varitas™ Next Generation ventilatieconvectoren drastisch (20%) naar beneden, waardoor deze nieuwe serie fancoils tot één van de stilste fancoils in de markt behoort. Daarnaast heeft een borstel loze motor het grote voordeel dat er vrijwel geen slijtage of veroudering optreedt. Een motor met koolborstels loopt iedere keer dat je hem gebruikt, een klein stukje in prestatie terug.



Borstelloze fan motor

Serie: Next Generation
model: V/A



8.0 Kenmerken Varitas™ model V/A

■ Door de combinatie van een doordacht ontwerp en multifunctionaliteit zijn de Next generation serie ventilatie-convectoren uitermate geschikt voor velerlei toepassingen, van grote kantoor gebouwen of hotels tot winkels en woningen.

- Casing, lichtgewicht ARC carbon composite
- Omkasting gegalvaniseerd staal Ral 9010 wit.
- Snel bevestigingssysteem voor montage op muur
- Warmtewisselaar met hydrophilic coating
- Zeer stille traploze crossflow fan ventilator
- Borstelloze DC fan motor (longlife)
- Messing aansluitingen aanvoer / retour 3/4"
- RS485 Modbus / RTU Smart control
- Aktief koolstof filter (eenvoudig te reinigen)
- Eenvoudig te bedienen bedieningspaneel
- Inclusief moderne afstandsbediening
- Linker en of een rechter wateraansluiting
- Compatible met alle moderne verwarmingssystemen.

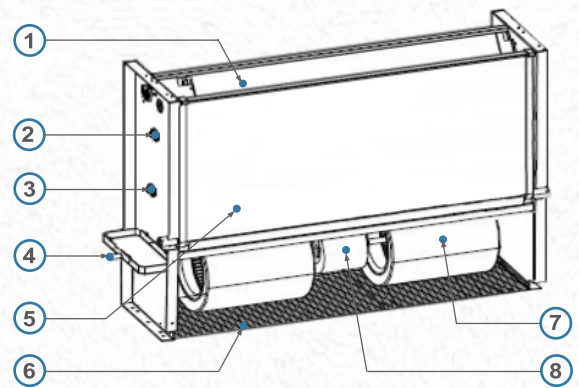
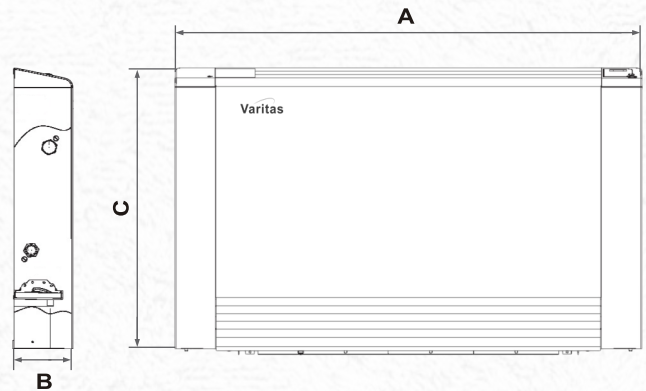


Varitas™

9.0 Afmetingen

Model Afmeting	A: lengte	B: breedte	C: hoogte
025V/A	700	130	670
040V/A	900	130	670
060V/A	1100	130	670
080V/A	1300	130	670
100V/A	1500	130	670

1. Warmtewisselaar met hydrophilic coating
2. (Aanvoer) aansluiting G3/4"
3. (Retour) aansluiting G3/4"
4. Condens afvoer
5. Casing, lichtgewicht ARC carbon composite
6. Actief koolstof filter (longlife)
7. Crossflow fan ventilator
8. Borstelloze DC fan motor (longlife)



9.1 Specificaties

Model binnen-unit Type 2-pijpsysteem	025V/A	040V/A	060V/A	080V/A	100V/A
Verwarmingscapaciteit *	2100 W	3900 W	5500 W	6200 W	8100 W
Verwarmingscapaciteit **	1250 W	2300 W	3300 W	3800 W	4900 W
Koeling capaciteit	900 W	1800 W	2500 W	3000 W	3800 W
Doorstroom capaciteit m ³ /uur	0,16	0,31	0,43	0,52	0,65
Waterdruk verlies kPa	12	16	35	37	37
Ventilatie capaciteit m ³ /uur	160	320	460	520	650
Geluidsniveau H dB/(A)	40	44	46	47	48
Geluidsniveau L dB(A)	24	27	28	29	30
Netspanning V/Ph/Hz	220-240V/1/50Hz				
Opgenomen vermogen W	13	18	22	24	28
Water Aansluiting inch	3/4	3/4	3/4	3/4	3/4
Aftap aansluiting mm	16	16	16	16	16
Afmetingen fancoil	700 * 130 * 670	900 * 130 * 670	1100 * 130 * 670	1300 * 130 / 670	1500 * 130 * 670

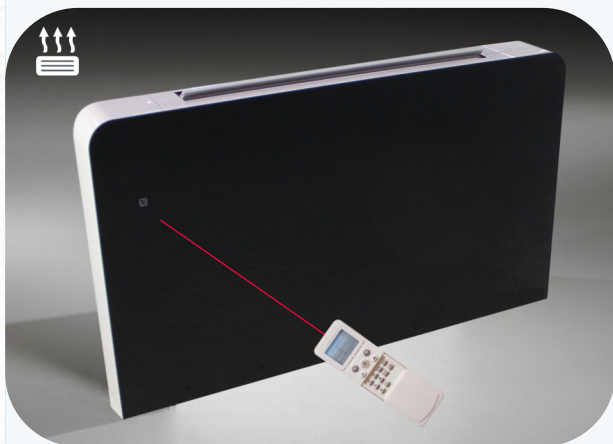
Varitas™ test condities

* Verwarmen omgevingstemperatuur 5 ~ 29°C, water temperatuur aanvoer 70 ~ 60°C retour , water doorstroom capaciteit 0,22, Lucht aanvoer temperatuur 20°C

** Verwarmen omgevingstemperatuur 5 ~ 29°C, water temperatuur aanvoer 50 ~ 45°C retour, water doorstroom capaciteit 0,23, Lucht aanvoer temperatuur 20°C

*** Koeling omgevingstemperatuur 9 ~ 35°C, water temperatuur aanvoer 7 ~ 12°C retour, water doorstroom capaciteit 0,17, Lucht aanvoer temperatuur 27 ~ 19°C

Serie: Next Generation
model: V/C



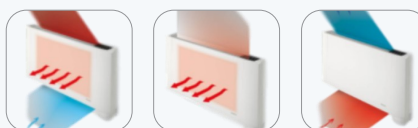
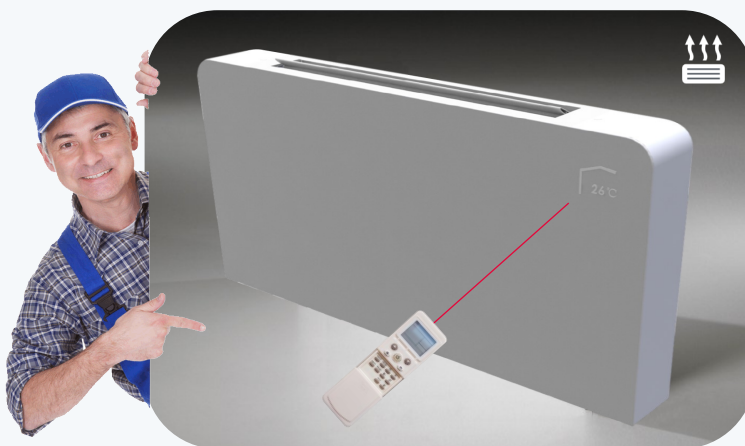
10.0 Kenmerken Varitas™ model V/C

■ Door de combinatie van een doordacht ontwerp en multifunctionaliteit zijn de Next generation serie ventilatieconvectoren uitermate geschikt voor velerlei toepassingen, van grote kantoor gebouwen of hotels tot winkels en woningen.

- Casing, lichtgewicht ARC carbon composite
- Omkasting gegalvaniseerd staal Ral 9010 wit.
- Snel bevestigingssysteem voor montage op muur
- Warmtewisselaar met hydrophilic coating
- Zeer stille traploze crossflow fan ventilator
- Borstelloze DC fan motor (longlife)
- Messing aansluitingen aanvoer / retour 3/4"
- RS485 Modbus / RTU Smart control
- Aktief koolstof filter (eenvoudig te reinigen)
- Touchscreen bedieningspaneel
- Inclusief moderne afstandsbediening
- Linker en of een rechter wateraansluiting
- Compatible met alle moderne verwarmingssystemen.

Verwarmen en koeling in stijl.

■ Het exclusieve assortiment Design ventilatieconvectoren bestaat uit horizontale convectoren voor keuken, woonkamer en de slaapkamer. Of u nou een nieuw huis heeft gekocht of uw huidige huis heeft verbouwd. Varitas™ Design ventilatieconvector zijn een aanwinst om in ieder interieur, in stijl te verwarmen en of te koelen.



Convectie
Low H₂O

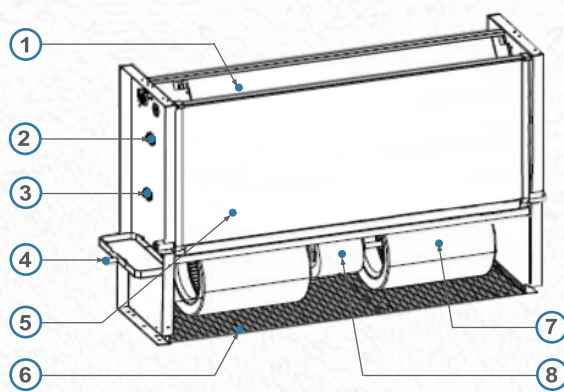
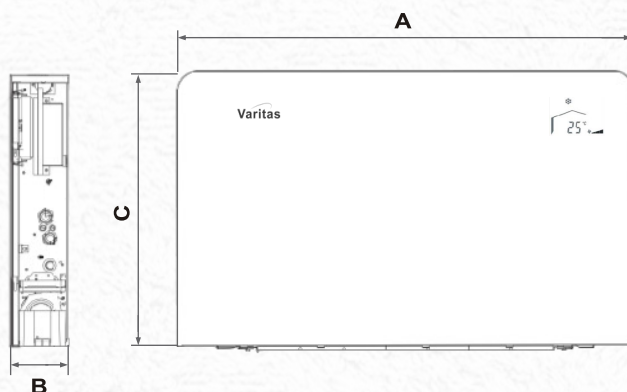


Varitas™

11.0 Afmetingen

Model Afmeting	A: lengte	B: breedte	C: hoogte
025V/C	700	130	620
040V/C	900	130	620
060V/C	1100	130	620
080V/C	1300	130	620
100V/C	1500	130	620

1. Warmtewisselaar met hydrophilic coating
2. (Aanvoer) aansluiting G3/4"
3. (Retour) aansluiting G3/4"
4. Condens afvoer
5. Casing, lichtgewicht ARC carbon composite
6. Actief koolstof filter (longlife)
7. Crossflow fan ventilator
8. Borstelloze DC fan motor (longlife)



11.1 Specificaties

Model binnen-unit Type 2-pijpsysteem	025V/C	040V/C	060V/C	080V/C	100V/C
Verwarmingscapaciteit *	2550 W	3950 W	5750 W	7200 W	9500 W
Verwarmingscapaciteit **	1350 W	2500 W	3350 W	4300 W	5200 W
Koeling capaciteit ***	1000 W	1900 W	2500 W	3500 W	4350 W
Doorstroom capaciteit * m ³ /uur	0,22	0,34	0,49	0,62	0,81
Doorstroom capaciteit ** m ³ /uur	0,23	0,43	0,58	0,74	0,89
Doorstroom capaciteit *** m ³ /uur	0,17	0,33	0,43	0,60	0,75
Waterdruk verlies kPa	10,6	12,2	26,2	27,5	28,2
Waterdruk verlies kPa	10,8	13,1	27,5	27,9	28,5
Waterdruk verlies kPa	11,1				
Ventilatie capaciteit m ³ /uur	160	320	460	520	650
Geluidsniveau H dB(A)	30	32	37	39	41
Geluidsniveau L dB(A)	24	27	28	28	30
Netspanning V/Ph/Hz	220-240V/1/50Hz	220-240V/1/50Hz	220-240V/1/50Hz	220-240V/1/50Hz	220-240V/1/50Hz
Opgenomen vermogen W	15	20	23	25	32
Water Aansluiting inch	3/4	3/4	3/4	3/4	3/4
Aftap aansluiting mm	16	16	16	16	16
Afmetingen mm	700 * 130 * 620	900 * 130 * 620	1100 * 130 * 620	1300 * 130 / 620	1500 * 130 * 620

Varitas™ test condities

* Verwarmen omgevingstemperatuur 5 ~ 29°C, water temperatuur aanvoer 70 ~ 60°C retour , water doorstroom capaciteit 0,22, Lucht aanvoer temperatuur 20°C

** Verwarmen omgevingstemperatuur 5 ~ 29°C, water temperatuur aanvoer 50 ~ 45°C retour, water doorstroom capaciteit 0,23, Lucht aanvoer temperatuur 20°C

*** Koeling omgevingstemperatuur 9 ~ 35°C, water temperatuur aanvoer 7 ~ 12°C retour, water doorstroom capaciteit 0,17, Lucht aanvoer temperatuur 27 ~ 19°C

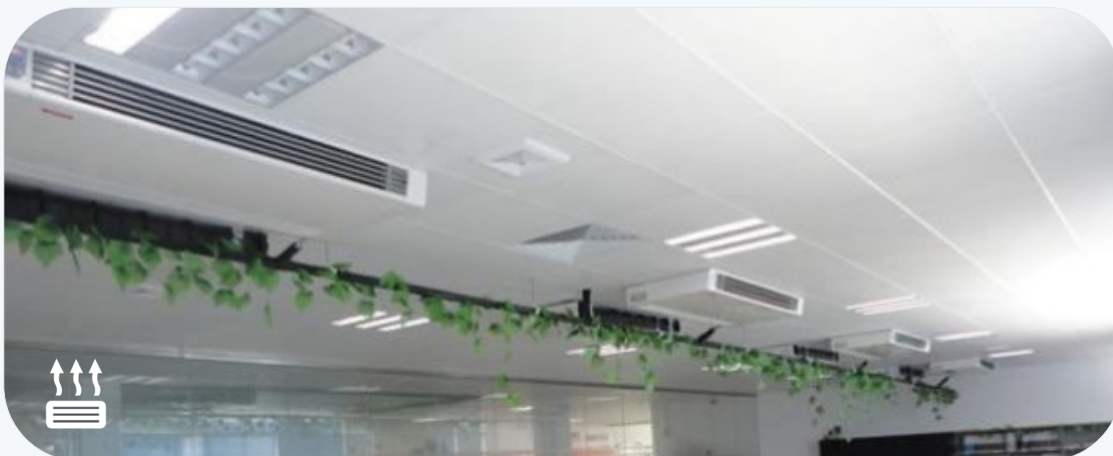
Serie: Next Generation
model: V/AP



12.0 Kenmerken Varitas™ model V/AP

■ Door de combinatie van een doordacht ontwerp en multifunctionaliteit zijn de Next generation serie ventilatieconvectoren uitermate geschikt voor velerlei toepassingen, van grote kantoor gebouwen of hotels tot winkels en woningen.

- Casing, lichtgewicht ARC carbon composite
- Omkasting gegalvaniseerd staal Ral 9010 wit.
- Snel bevestigingssysteem voor montage aan plafond
- Warmtewisselaar met hydrophilic coating
- Zeer stille traploze crossflow fan ventilator
- Borstelloze DC fan motor (longlife)
- Messing aansluitingen aanvoer / retour 3/4"
- RS485 Modbus / RTU Smart control
- Aktief koolstof filter (eenvoudig te reinigen)
- Eenvoudig te bedienen bedieningspaneel
- Inclusief moderne afstandsbediening
- Linker en of een rechter wateraansluiting
- Compatible met alle moderne verwarmingssystemen.

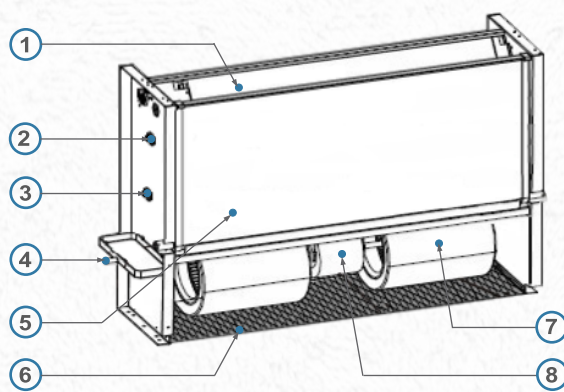
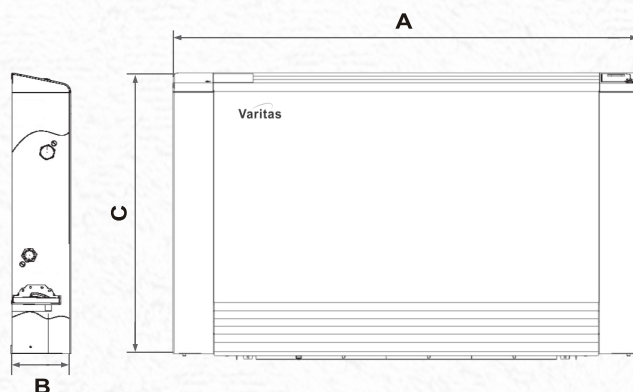


Varitas™

13.0 Afmetingen

Model Afmeting	A: lengte	B: breedte	C: hoogte
025V/AP	700	130	670
040V/AP	900	130	670
060V/AP	1100	130	670
080V/AP	1300	130	670
100V/AP	1500	130	670

1. Warmtewisselaar met hydrophilic coating
2. (Aanvoer) aansluiting G3/4"
3. (Retour) aansluiting G3/4"
4. Condens afvoer
5. Casing, lichtgewicht ARC carbon composite
6. Actief koolstof filter (longlife)
7. Crossflow fan ventilator
8. Borstelloze DC fan motor (longlife)



13.1 Specificaties

Model binnen-unit Type 2-pijpsysteem	025V/AP	040V/AP	060V/AP	080V/AP	100V/AP
Verwarmingscapaciteit *	2100 W	3900 W	5500 W	6200 W	8100 W
Verwarmingscapaciteit **	1250 W	2300 W	3300 W	3800 W	4900 W
Koeling capaciteit	900 W	1800 W	2500 W	3000 W	3800 W
Doorstroom capaciteit m ³ /uur	0,16	0,31	0,43	0,52	0,65
Waterdruk verlies kPa	12	16	35	37	37
Ventilatie capaciteit m ³ /uur	160	320	460	520	650
Geluidsniveau H dB/(A)	40	44	46	47	48
Geluidsniveau L dB(A)	24	27	28	29	30
Netspanning V/Ph/Hz	220-240V/1/50Hz				
Opgenomen vermogen W	13	18	22	24	28
Water Aansluiting inch	3/4	3/4	3/4	3/4	3/4
Aftap aansluiting mm	16	16	16	16	16
Afmetingen fancoil	700 * 130 * 670	900 * 130 * 670	1100 * 130 * 670	1300 * 130 / 670	1500 * 130 * 670

Varitas™ test condities

* Verwarmen omgevingstemperatuur 5 ~ 29°C, water temperatuur aanvoer 70 ~ 60°C retour , water doorstroom capaciteit 0,22, Lucht aanvoer temperatuur 20°C

** Verwarmen omgevingstemperatuur 5 ~ 29°C, water temperatuur aanvoer 50 ~ 45°C retour, water doorstroom capaciteit 0,23, Lucht aanvoer temperatuur 20°C

*** Koeling omgevingstemperatuur 9 ~ 35°C, water temperatuur aanvoer 7 ~ 12°C retour, water doorstroom capaciteit 0,17, Lucht aanvoer temperatuur 27 ~ 19°C

14.0 Fan coil accessoires

■ Watts 3-weg regelklep type 4131

De Watts Fan-coil 3weg regelklep (model 4131), wordt gebruikt voor het regelen van de stroming van warm of koud water in verwarming en airconditioningsystemen. Ze worden bediend door een makkelijk aan te sluiten elektrische aandrijving (servo-motor) met een maximum slag van 2,5 mm, zoals de elektro thermische met de actuator series 22C

Daarnaast heeft de 3 wegklep een extra functie (bypass / mengen) functie.

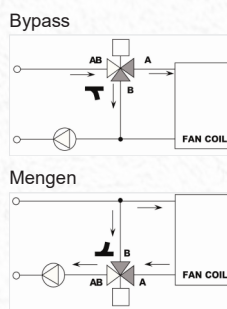
De kleppen worden gestuurd door de thermostaat.

Product specificatie

- 3-weg regelklep met 4 poorten en ingebouwde by-pass.
- Messing behuizing
- Vernikkelde messing binnenwerk
- Aansluiting 3/4"
- Maximale druk 16 bar
- Min.mediumtemperatuur 4 °C
- Max.mediumtemperatuur 110 °C
- Aansluiting Servo motor M30 x 1,5

Optie:

- Servo-motor type 22C, ON / OFF bediening.
- Max. bedrijfstemperatuur: 100 °C. Disc slag: 2,5 mm



■ Watts 2-weg regelklep type 2131

De Watts Fan-coil 2weg regelklep (model 2131), wordt gebruikt voor het openen en sluiten van de fancoil (tweerichting)

Ze worden bediend door een makkelijk aan te sluiten elektrische aandrijving (servo-motor) met een maximum slag van 2,5 mm, zoals de elektro thermische met de actuator series 22C

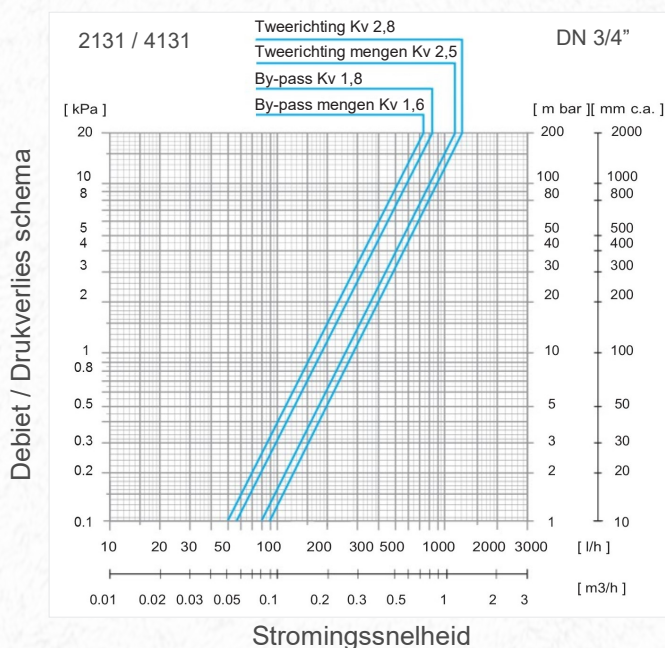
De kleppen worden gestuurd door de thermostaat.

Product specificatie

- 2-weg regelklep (tweerichting).
- Messing behuizing
- Vernikkelde messing binnenwerk
- Aansluiting 3/4"
- Maximale druk 16 bar
- Min.mediumtemperatuur 4 °C
- Max.mediumtemperatuur 110 °C
- Aansluiting Servo motor M30 x 1,5

Optie:

- Servo-motor type 22C, ON / OFF bediening.
- Max. bedrijfstemperatuur: 100 °C. Disc slag: 2,5 mm



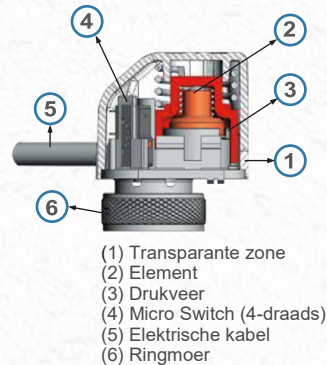
15.0 Fan coil accessoires

■ Watts fancoil servomotor type 22C

De elektro thermische aandrijvingen (servomotoren) worden gebruikt voor de AAN / UIT regeling van de Varitas fancoil systemen, door middel van een elektrisch signaal van een kamer of timing thermostaat. De kamerthermostaat van het systeem kan worden gesitueerd op de meest geschikte plaats in elk afzonderlijk vertrek.

Product specificatie

- Geschikt voor afsluiter
- Voedingsspanning 230V AC
- Uitvoering Lineair
- Type regeling Aan/Uit
- Overbrenging Hydraulisch
- Aansluiting op afsluiter M30 x 1.5
- Spanningsloos gesloten
- Met mechanische stand aanwijzer
- Looptijd 180 sec
- Koppel 100 Nm
- Verstelkracht 100 N
- Slaglengte 3.5 mm
- Max. opgenomen elektrisch vermogen 2.5 VA
- Toegestane omgevingstemperatuur 0-50 °C
- Beschermingsgraad (IP-waarde) 44
- Afmetingen Hoogte 51mm x Breedte 38mm x Diepte 50mm
- Materiaal behuizing Kunststof



■ RVS fancoil aansluitslang

De fancoil verbindingslang is een zeer flexibele, montage en kostenbesparende slang die zeer goed bestand is tegen druk en temperatuur en direct gemonteerd kan worden. Het flexibele ontwerp van de slang maakt de aansluiting van fancoil zeer eenvoudig zonder extra fittingen. Dit vermindert de montagetijd aanzienlijk. De verbindingslang biedt eenvoudige, snelle en veilige verbindingen en voorkomt trillingen en lawaai door zijn flexibele structuur, en biedt voor alle stijve verbindingen de juiste oplossing.

Product specificatie

- Type DN20 / 300mm flexible spiraalbuis
- Materiaal Roestvrij staal AISI 316L
- Temperatuur: Min. -270 °C tot max. 600 °C
- Fittings Materiaal Messing



Grotere lengtes op aanvraag

■ Fancoil aansluitfitting

De fancoil aansluitfitting wordt gebruikt voor de verbinding tussen de fancoil en de Watts 2 of 3wegklep zodat deze direct vakkundig gemonteerd kan worden.

Product specificatie

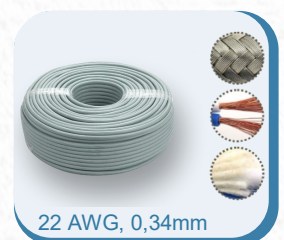
- 3/4" aansluitfitting
- Lengte 44 mm
- Materiaal: messing



■ De Varitas™ 2 aderige aansluitkabel 22 AWG, 0,34mm

Product specificatie

- 22 AWG 0,34mm, low-capacitance, twisted, stranded, shielded copper wire





14.0 Wat is het Modbus protocol ?

- **Modbus is een seriële communicatieprotocol.**

Dit is een methode om informatie te verzenden tussen elektronische apparaten over een seriële lijn of industrieel Ethernet. Sinds 1979 is het de industriële standaard en heeft Modbus zich bewezen als een zeer betrouwbaar protocol. Modbus is ideaal voor communicatie tussen meerdere apparaten in hetzelfde netwerk.

- **De voordelen: Veelzijdig, simpele en betrouwbare communicatie en eenvoudig te implementeren.**

Een Modbus netwerk wordt opgebouwd uit 1 master en maximaal 247 slaves units elke met een uniek adres. De slaves leveren informatie aan de Modbus master. De communicatie binnen het Modbus netwerk kan via RS485 (Modbus-RTU) of op basis van Ethernet (Modbus TCP/IP). Afhankelijk van de toegepaste bussnelheid (baudrate) mag de bekabeling een lengte hebben van ongeveer 1200 meter. Het aantal toegestane slave modules is afhankelijk van de baudrate. Hoe hoger de baudrate des te meer data per seconde getransporteerd kan worden. Doordat de master zelf de informatie opvraagt bij de slave is er weinig vertraging in de datacommunicatie.

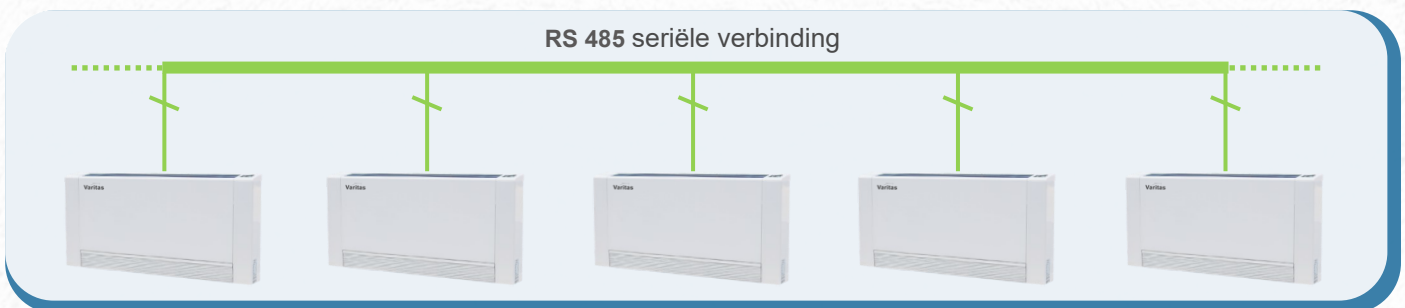


Fig 1. Modbus / RTU protocol

RS-485

14.1 Wat is RS485 ?

- **De RS-485 interface levert een snelle seriële verbinding.**

De RS 485 is een multi point communicatie netwerk en werd in 1983 voor het eerst geïntroduceerd, en is met name geschikt voor het opzetten van besturingen en het distribueren van data. Echter omdat data met hoge snelheden gedistribueerd worden, komen steile vlnken in het signaal voor. Naarmate de kabelengte langer wordt, wordt het signaal minder betrouwbaar. Daarmee is ook gelijk een grens gesteld aan de lengte van de verbinding. Dit betekent een maximale afstand van 1200 meter.

- **Hoe functioneert RS-485 in de praktijk?**

Normaal zijn alle zenders op de RS485 bus in zgn. tri-state toestand met een hoge impedantie. In de meeste protocollen op hoger niveau is één van de systemen gedefinieerd als master die verzoeken of commando's verzendt over de RS485 bus. Alle andere systemen ontvangen deze data. Afhankelijk van de informatie in het verzonden datapakket zullen nul of meer systemen over de bus reageren naar de master. In deze situatie kan de bandbreedte voor bijna de volle 100% worden benut. De data wordt differentiaal verstuurd, en het voordeel hiervan is dat dit protocol bestand is tegen data-collision en bus-fout condities. RS485 kan zowel 2 dradig als 4 dradig uitgevoerd worden, het verschil zit 'm in half of full duplex communicatie. Bij een full duplex communicatie is er sprake van 1 master en maximaal 32 slaves, communicatie is slechts mogelijk met één slave, de anderen staan dan in tri-state geschakeld. RS485 wordt gebruikt als de elektrische laag voor veel zeer bekende interface standaarden inclusief Profibus en Modbus. Daarom zal RS485 ook in de toekomst een veel gebruikte standaard zijn.

Specificaties RS485

Bedrijfsmode	Differentiaal	
Totaal aantal masters & slaves op 1x lijn	1x Master	32x Slaves
Maximale kabellengte	1200 meter	
Maximale data rate	10Mb/ sec	

16.0 Next generation fan coil thermostaat

■ Inbouw kamerthermostaat type RDF302, RS485 / Modbus communicatie voor 2-/4 pijps fancoils

De Siemens RDF302 kamerthermostaat met Modbus open protocol op RTU (Remote Terminal Unit) -modus waarmee u gemakkelijk in BACS via RS485 kunt integreren. De RDF302 stelt u in staat om de ideale kamertemperatuur in te stellen. De volgende Modbus functies zijn beschikbaar:

- Centrale bediening van de kamer bedrijfsmodi, setpoint, ventilatorsnelheid en ventilator modus.
 - Op afstand monitoren van bijv. Bedrijfsmodus, besturingsuitgangen, temperatuursensor of schakelstand enz.
 - Elektronisch waarschuwingsprogramma voor bijv. extern foutcontact, condensatie, filter reiniging, enz
- Daarnaast kan via de "Auto Timer" functie, een volledig tijdschema worden ingesteld.

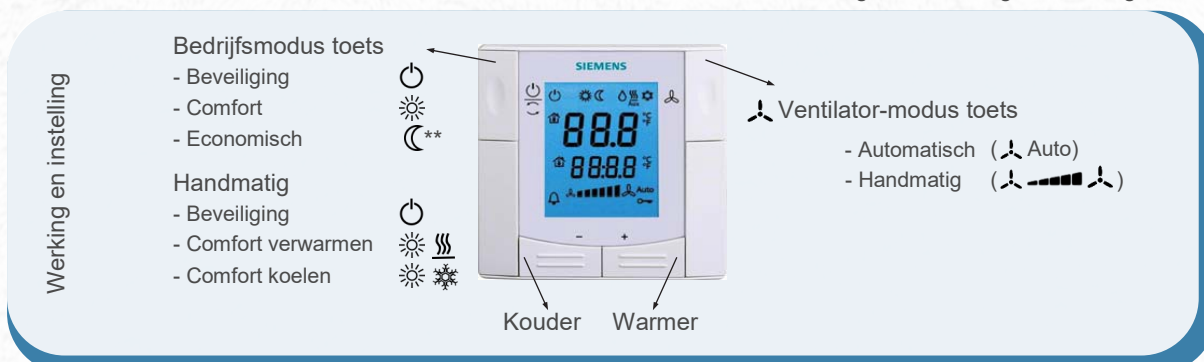
Met de ventilatie functie kunnen gevarieerde snelheden automatisch of handmatig worden ingesteld. De thermostaat wordt geleverd met de vertrouwde Siemens fabrieksinstellingen maar kunnen desgewenst op uw persoonlijke wensen worden aangepast.

Funcctie:

- Fan coils via ON /OFF en of modulerende uitgangen
- 2- pijpsysteem.
- 2- pijpsysteem met elektrische verwarming
- 4- pijpsysteem
- Ruimtetemperatuurregeling via ingebouwde temperatuursensor of externe ruimte temperatuursensor (QAA32) / externe kabel temperatuur sensor (QAH11.1)
- Omschakeling tussen verwarmings- en koelmodus (automatisch via lokale sensor, modbus, of handmatig)
- Selectie van applicaties via DIP-switches of via de bedrijfsinstellingen.
- Selecteer de bedrijfsmodus via de bedieningsknop op de thermostaat
- 1 of 3 traps ventilatorregeling (automatisch of handmatig)
- Weergave van de huidige kamertemperatuur of instelwaarde in °C en / of °F
- Weergave van buitentemperatuur of tijd van de dag via Modbus
- Minimale en maximale beperking van het kamertemperatuur instelpunt
- Keylock (automatisch, handmatig of via Modbus)
- 2 multifunctionele ingangen, vrij te selecteren voor:
 - Bedrijfsmodus switchover contact (keycard, raam, deurcontact, enz.)
 - Sensor voor automatische verwarming / koeling omschakeling
 - Externe kamertemperatuur of retourluchttemperatuursensor
 - Dauwpunt sensor
- Bedrijfsmodi: Comfort, Economie en Beveiliging
- Elektrische verwarming inschakelen
- Waarschuwingsprogramma externe foutcontact
- Monitor invoer voor temperatuursensor of schakelstand
- Geavanceerde ventilatorbesturingsfunctie, bijv. ventilator start en selecteerbare ventilator modus (Inschakelen, uitschakelen of afhankelijk van de verwarmings- of koelmodus)
- "Omschakelbare reinigingsfunctie" (2-port klep in 2-pijps- systeem)
- Herinneringsfunctie voor het schoonmaken van de ventilatorfilters
- Beveiliging van de vloerverwarmingstemperatuur
- Herstel fabrieksinstellingen voor inbedrijfstelling en controle parameters
- RS 485 Modbus (aansluitingen +, - en REF) voor communicatie met Modbus compatibele apparaten 2.4



Fig 1. eenvoudige bediening



* Moet worden geconfigureerd door uw installateur

** Moet worden ingeschakeld via parameter P02

17.0 RDF302 Display

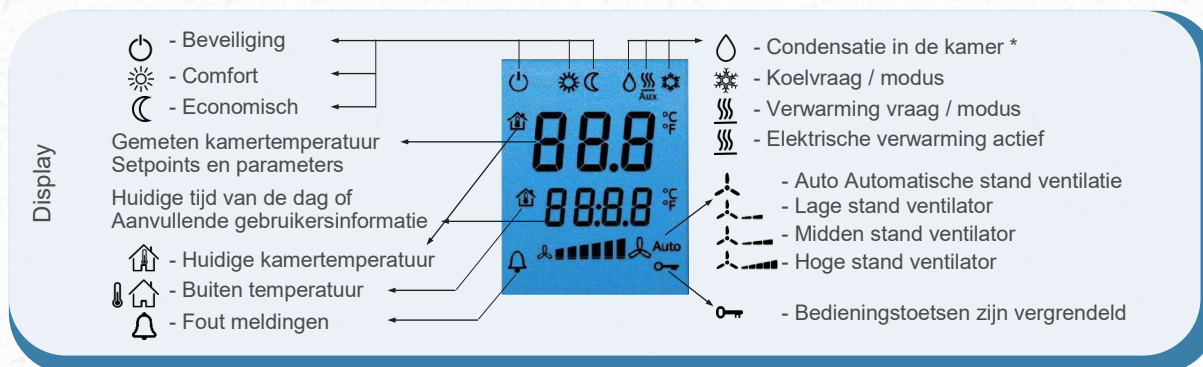


Fig 2. Overzichtelijk display

Specificaties RDF302 thermostaat

Bedrijfsspanning	AC 230V
Stroomverbruik	7 VA
Instelbereik	540°C
Schakel differentieel	0,56K
Communicatiebus:	Modbus RTU (RS485)
Analoge ingangen	2
Relaisuitgangen ventilator: N.O. contacten	Non floating
Klep: N.O. contacten	Non floating
Relaisuitgangen	5
Relaisuitgang wisselstroom	AC 230V
Relaisuitgang schakelstroom	5 (2) A
Inbouw rechthoekige buisbus BS4662, bevestiging	60,3mm
Beschermingsgraad	IP30
Afmetingen B x H x D	86 x 86 x 57 mm

17.1 RDF302 thermostaat toebehoren

■ Kamer temperatuursensor - muur / wandmontage

- Kamer temperatuur sensor NTC 3 kOhm QAA32
- Meetbereik, temperatuur 0 ... 40 °C
- Temperatuur opneemelement, NTC 3k
- Tijdconstante 6 min
- Meet nauwkeurigheid Bij 25 ° C: ± 0,3 K
- Aansluiting, elektrische schroefklemmen
- Beschermingsgraad IP30
- Afmetingen (B x H x D) 97 x 100 x 36 mm

■ Accessoires voor QAA32

- Montageplaat 120 x 120 mm voor 4 x 4 "behuizing

Product nr: ARG70



QAA32

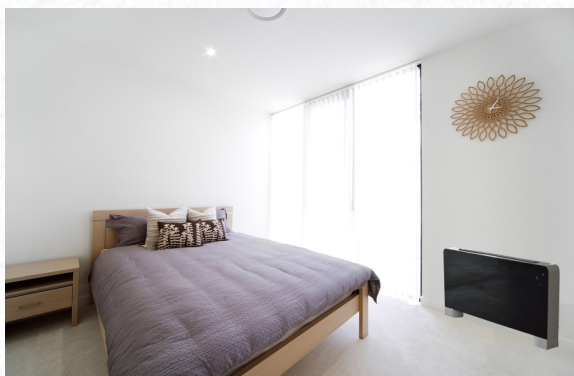
LAAT U INSPIREREN EN BRENG UW STIJL IN BEELD WELKE VARIËTAS VENTILATIECONVECTOR PAST HET BESTE BIJ UW INTERIEUR ?



WOONKAMER



WOONKEUKEN



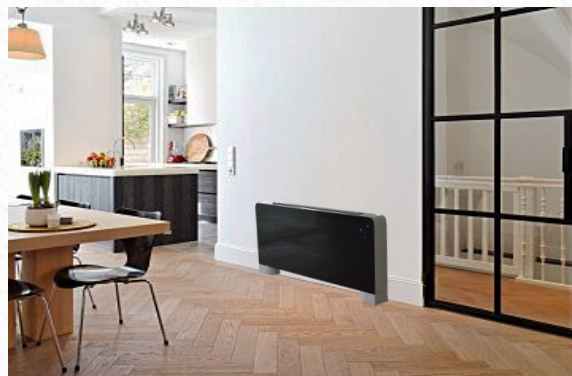
SLAAPKAMER



HAL



ZITKAMER



WOONKAMER



NEXT GENERATION



Clima XL B.V.
Gooilandseweg 2
1381 HR Weesp
The Netherlands
T +088 004 76 76
E info@clima-xl.com
www.clima-xl.com

Dealer informatie



De producten van Clima XL B.V. zijn continue onderworpen aan verbeteringen. Daarom behoudt Clima XL zich het recht voor om de verkoop prijzen, het product design, de specificaties en de informatie aan te passen in de brochure zonder kennisgeving en zonder enige verplichting. Alle genoemde prijzen in deze brochure zijn exclusief de verschuldigde BTW