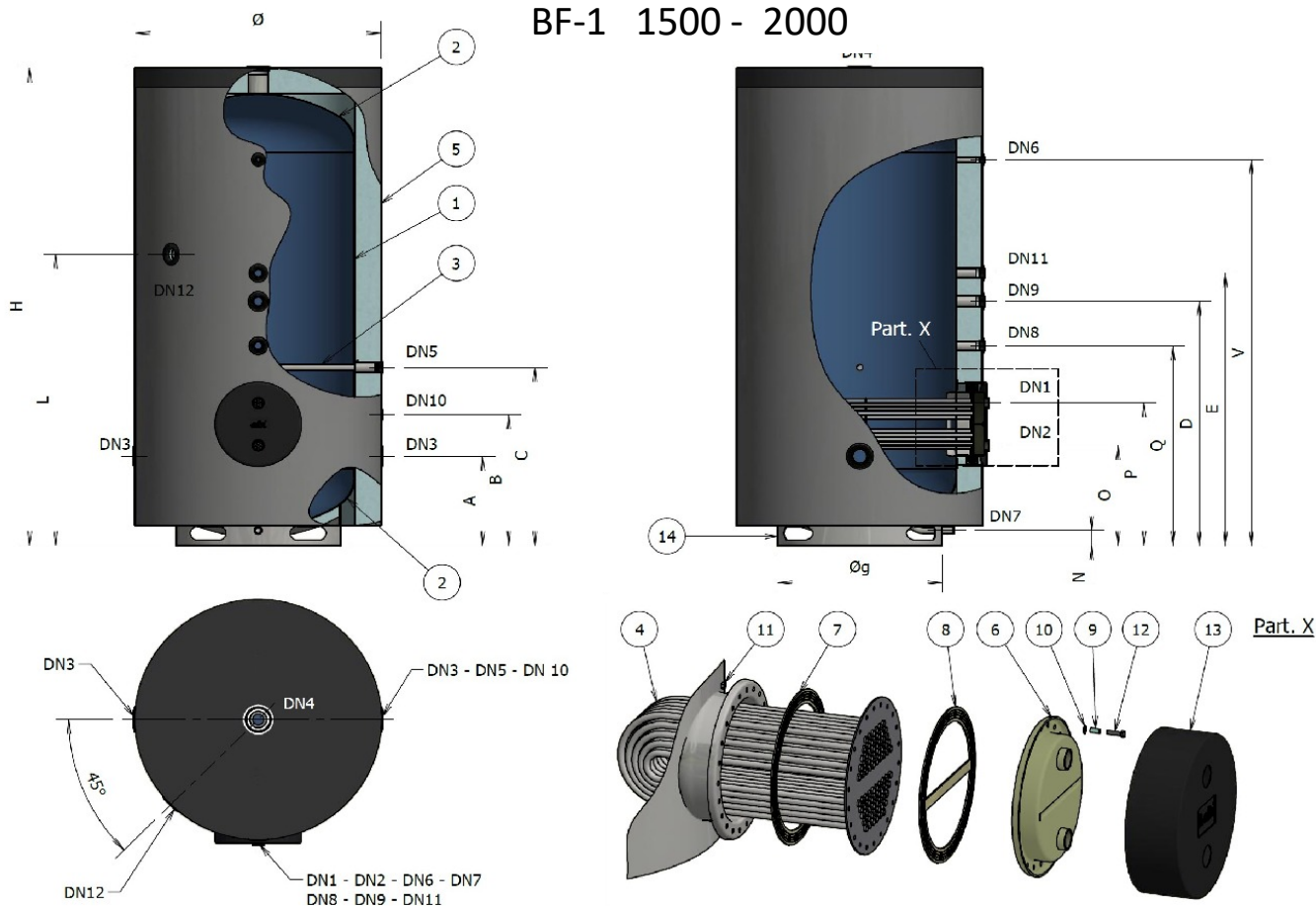


BF1 Glasslined boiler (1x uitwisselbare wisselaar)

BF-1 1500 - 2000



Materiaaltabel

	Omschrijving	Materiaal	Aantal	Reserve onderdelen
1	Binnen tank midden	Koolstofstaal	1	-
2	Binnen tank boven-en onderkant	Koolstofstaal	2	-
3	Magnesiumanode	Model 1500 - 2000 1.1/4" x 670	1	1
4	Warmtewisselaar (1) Roestvrij staal ALSI 316L	Model	1	1
		m ²		
		1500		
2000	4,00			
5	Isolatie	Model 1500 - 2000 Isolatie: Polyestervezel Dikte 135 mm (1500-2000L) Afwerking: PVC grijs RAL 9006	1	1
6	Flensafdekking	Koolstofstaal (De427mm)	1	1
7-8	Zegel	Siliconenrubber (Ø 416 x 340)	1	1
9	Diëlektrische koppeling	PTFE Ø12x10	22	22
10	Sluitring	Thermisch verzinkt koolstofstaal (M10 UNI 6592)	22	22
11	Moer	Thermisch verzinkt koolstofstaal (M10 UNI 5580 - 68)	22	22
12	Schroef	Thermisch verzinkt koolstofstaal (M10x40 UNI 5739)	22	22
13	Flensafdekking	ABS Ø 440	1	1
14	Buitenmantel	Koolstofstaal	-	-

Notitie:

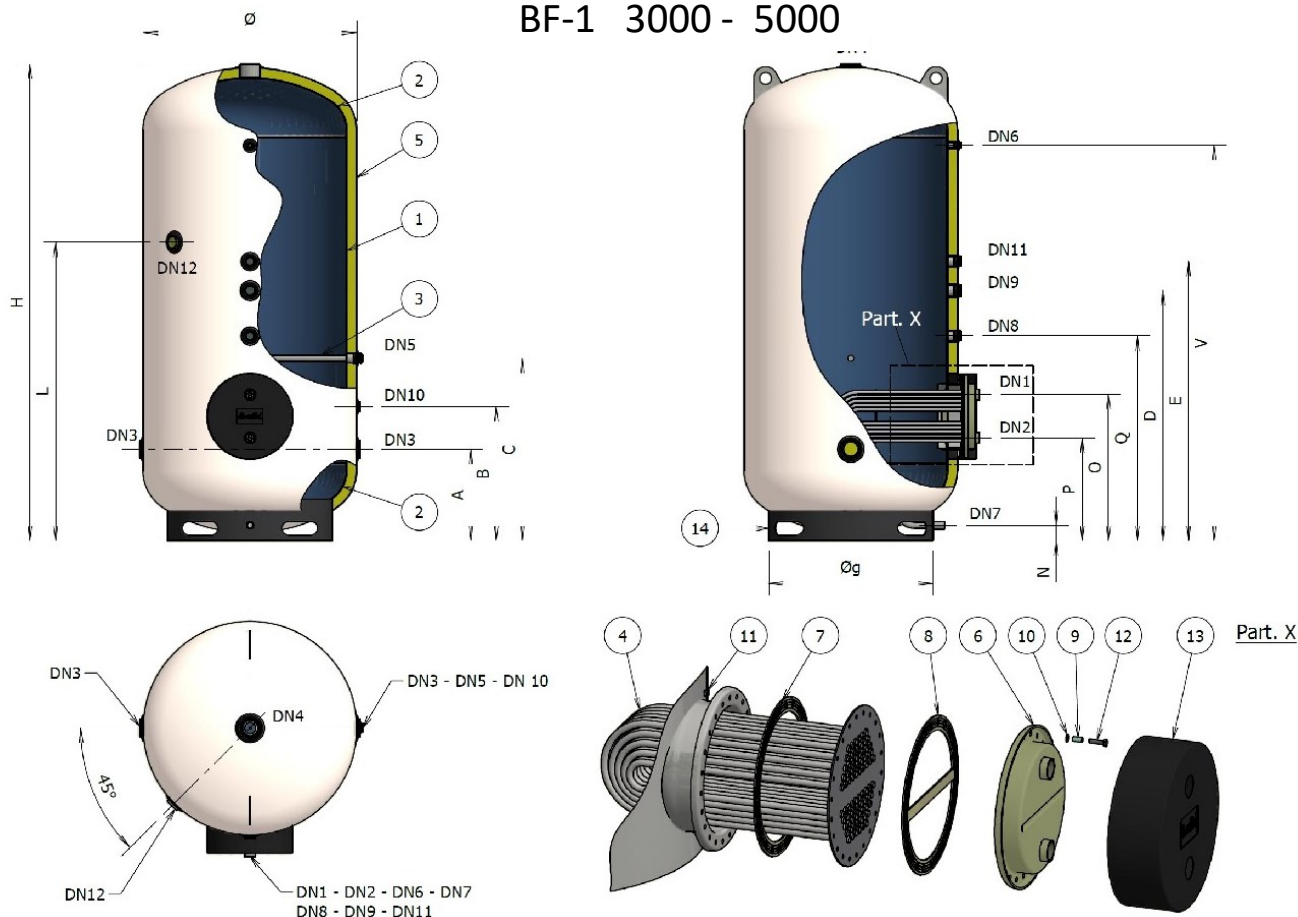
Cilinder: glasachtig geëmailleerd volgens DIN 4753, volledig geglazuurd van binnen.

Serie voldoen aan richtlijn 2014/68 / EU zonder CE-markering (art. 4.3).

5 jaar garantie op de BF1 bufferboiler serie

BF1 Glasslined boiler (1x uitwisselbare wisselaar)

BF-1 3000 - 5000



Materiaaltabel

	Omschrijving	Materiaal	Aantal	Reserve onderdelen						
1	Binnen tank midden	Koolstofstaal	1	-						
2	Binnen tank boven- en onderkant	Koolstofstaal	2	-						
3	Magnesiumanode	Model 3000 1.1/4" x 700 Model 5000 1.1/2" x 640	1	1						
4	Warmtewisselaar (1) Roestvrij staal ALSI 316L	<table border="1"> <thead> <tr> <th>Model</th> <th>m²</th> </tr> </thead> <tbody> <tr> <td>3000</td> <td>6,00</td> </tr> <tr> <td>5000</td> <td>10,00</td> </tr> </tbody> </table>	Model	m ²	3000	6,00	5000	10,00	1	1
Model	m ²									
3000	6,00									
5000	10,00									
5	Isolatie	Model 3000 - 5000 Isolatie: geëxpandeerd polyurethaan met open cellen Dikte 50 mm Sky witte kleur	1	1						
6	Flensafdekking	Koolstofstaal (De427mm)	1	1						
7-8	Zegel	Siliconenrubber (Ø 416 x 340)	1	1						
9	Diëlektrische koppeling	PTFE Ø12x10	22	22						
10	Sluitring	Thermisch verzinkt koolstofstaal (M10 UNI 6592)	22	22						
11	Moer	Thermisch verzinkt koolstofstaal (M10 UNI 5580 - 68)	22	22						
12	Schroef	Thermisch verzinkt koolstofstaal (M10x40 UNI 5739)	22	22						
13	Flensafdekking	ABS Ø 440	1	1						
14	Buitenmantel	Koolstofstaal	-	-						

Notitie:

Cilinder: glasachtig geëmailleerd volgens DIN 4753, volledig geglaazuurd van binnen.

Series voldoen aan richtlijn 2014/68 / EU zonder CE-markering (art. 4.3).

5 jaar garantie op de BF1 bufferboiler serie

BF1 Glasslined boiler (1x uitwisselbare wisselaar)

Evaluatiegegevensblad

	Omschrijving	Opslagtank warmwater Model BF-1			
		1500	2000	3000	5000
	Capaciteit	1500	2000	3000	5000
	Opslagvolume (L)	1626	1940	2962	5090
	Opslagvolume warmtewisselaar (L)	15	18	24	39
	Efficiëntieklasse	C	C	n / a	n / a
	Warmteverlies (W)	163	174	n / a	n / a
∅	Boiler diameter (mm)	1270	1370	1350	1700
H	Hoogte (mm)	2530	2510	2840	3045
	Draaibare meting	2835	2860	3145	3490
∅g	Diameter buitenmantel (mm)	850	950	1100	1450
A	(mm)	475	465	530	635
B	(mm)	695	685	730	835
C	(mm)	945	935	980	1085
D	(mm)	1295	1285	1480	1585
E	(mm)	1445	1435	1630	1735
L	(mm)	1545	1535	1730	1835
N	(mm)	80	80	80	80
O	(mm)	530	520	565	670
P	(mm)	755	745	790	895
Q	(mm)	1060	1050	1095	1200
V	(mm)	2045	2035	2380	2485
DN1	Aansluiting (inlet / outlet)	1"1/2	1"1/2	1"1/2	1"1/2
DN2	Aansluiting (inlet / outlet)	1"1/2	1"1/2	1"1/2	1"1/2
DN3	Aansluiting (inlet / outlet)	2"1/2	2"1/2	3"	3"
DN4	Aansluiting (inlet / outlet)	3"	3"	3"	3"
DN5	Magnesiumanode	1"1/4	1"1/4	1"1/4	1"1/2
DN6	Sensoren dompelbuis	1/2"	1/2"	1/2"	1/2"
DN7	Aftapkraan	1"	1"	1"	1"
DN8	Veiligheidsventiel	1"1/4	1"1/4	1"1/4	1"1/4
DN9	Circulatieleiding	1"1/2	1"1/2	1"1/2	1"1/2
DN10	Aansluiting sanitair expansievat	1"1/4	1"1/4	1"1/4	1"1/4
DN11	Extra aansluiting /Magnesium anode	1"1/4	1"1/4	1"1/4	1"1/2
DN12	Koppeling elektrisch verwarmingselement	2"	2"	2"	2"
	Maximale werkdruk (bar)	6			
	Maximale werktemperatuur (°C)	+95			
	Maximale werkdruk warmtewisselaar	12			
	Maximale werktemperatuur	+110			

Voor meer informatie

Clima XL B.V.

Gooilandseweg 2
1381 HR Weesp

+31 (0)88 004 76 76

info@clima-xl.com

www.clima-xl.com

Bedrijven met een van DNV = ISO 9001
gecertificeerd kwaliteitsmanagementsysteem