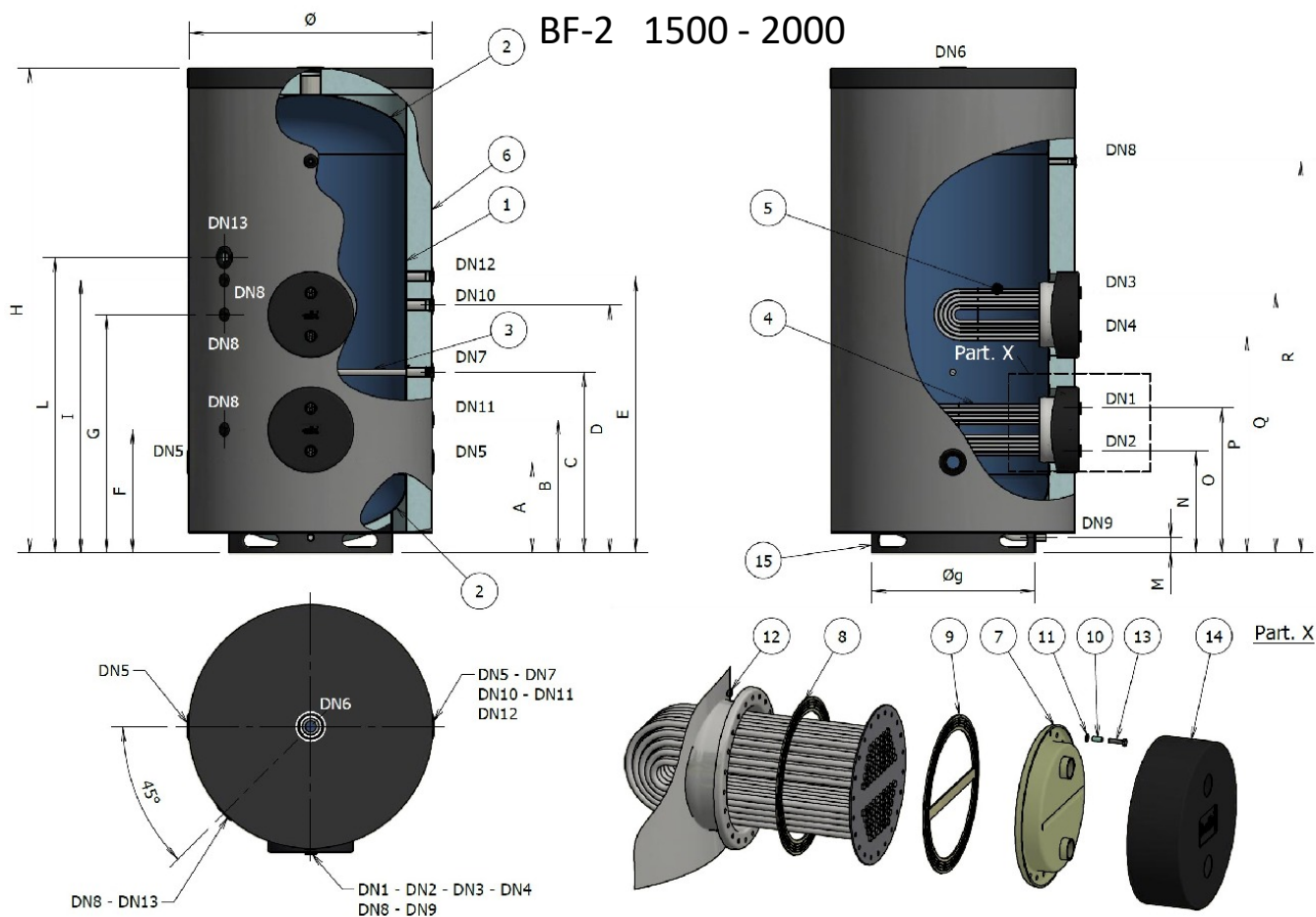


BF2 Glasslined boiler (2x uitwisselbare wisselaar)



Materiaaltabel

Omschrijving		Materiaal		Aantal	Reserve onderdelen	
1	Binnen tank midden	Koolstofstaal		1	-	
2	Binnen tank boven- en onderkant	Koolstofstaal		2	-	
3	Magnesiumanode	Model 1500 - 2000 1.1/4" x 670		1	1	
4 + 5	Warmtewisselaars	Model	(1)	(2)	2	2
	(1) Roestvrij staal ALSI 316L	1500	4,00 m ²	3,00 m ²		
	(2) Roestvrij staal ALSI 316L	2000	4,00 m ²	4,00 m ²		
6	Isolatie	Model 1500 - 2000 Isolatie: Polyestervezel Dikte 135 mm (1500-2000L) Afwerking: PVC grijs RAL 9006		1	1	
7	Flensafdekking	Koolstofstaal (De427mm)		2	2	
8-9	Zegel	Siliconenrubber (Ø 416 x 340)		2+2	2+2	
10	Diëlektrische koppeling	PTFE Ø12x10		44	44	
11	Sluitering	Thermisch verzinkt koolstofstaal (M10 UNI 6592)		44	44	
12	Moer	Thermisch verzinkt koolstofstaal (M10 UNI 5580 - 68)		44	44	
13	Schroef	Thermisch verzinkt koolstofstaal (M10x40 UNI 5739)		44	44	
14	Flensafdekking	ABS Ø 440		-	-	
15	Buitenmantel	Koolstofstaal		-	-	

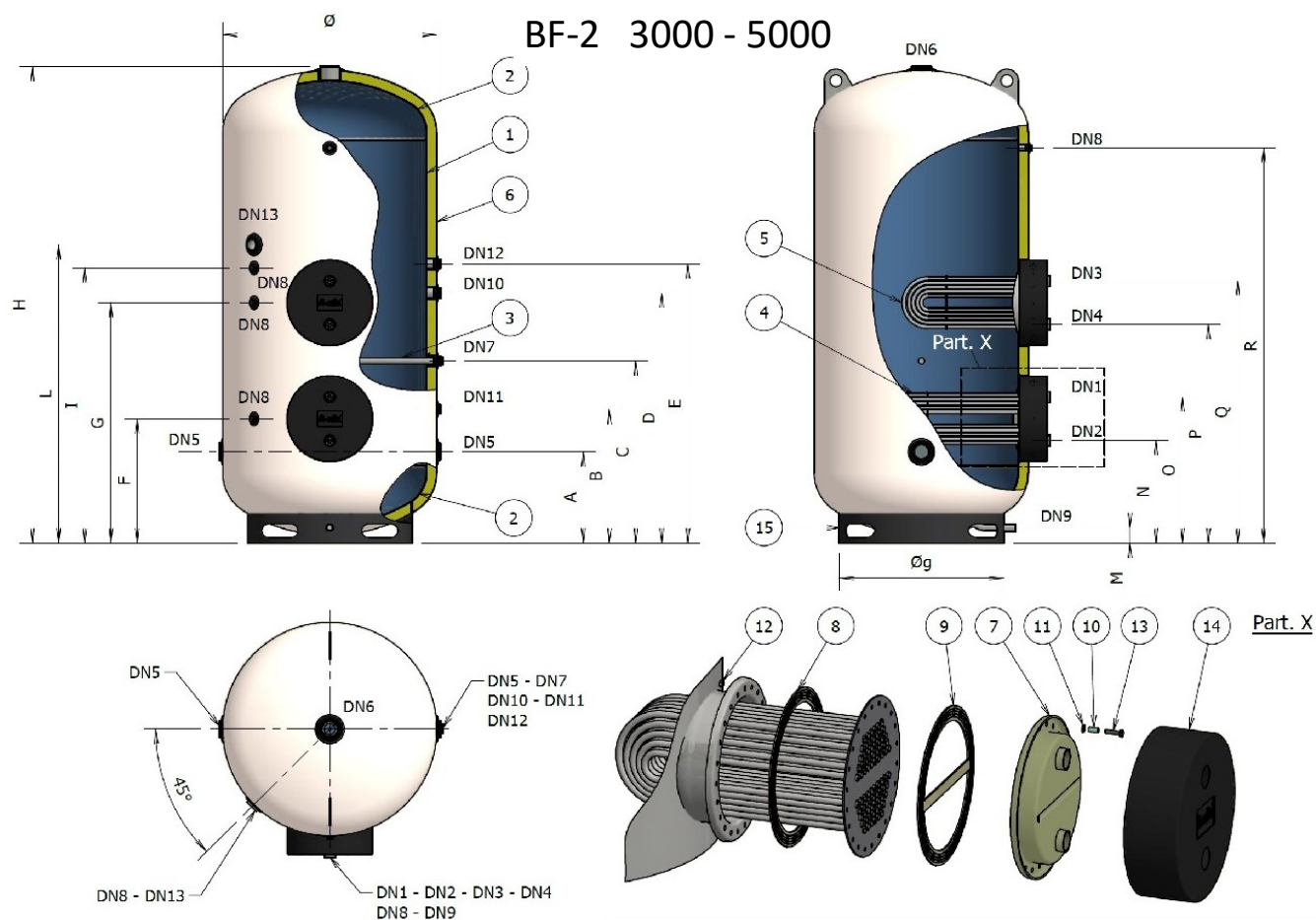
Notitie:

Cilinder: glasachtig geëmailleerd volgens DIN 4753, volledig geglazuurd van binnen.

Series voldoen aan richtlijn 2014/68 / EU zonder CE-markering (art. 4.3).

5 jaar garantie op de BF2 bufferboiler serie

BF2 Glasslined boiler (2x uitwisselbare wisselaar)



Materiaaltabel

	Omschrijving	Materiaal		Aantal	Reserve onderdelen	
		Model	(1)			(2)
1	Binnen tank midden	Koolstofstaal		1	-	
2	Binnen tank boven- en onderkant	Koolstofstaal		2	-	
3	Magnesiumanode	Model 3000 1.1/4" x 700 Model 3000 1.1/2" x 640		1	1	
4 + 5	Warmtewisselaars (1) Roestvrij staal ALSI 316L (2) Roestvrij staal ALSI 316L	Model	(1)	(2)	2	2
		1500	6,00 m ²	6,00 m ²		
		2000	10,00 m ²	10,00 m ²		
6	Isolatie	Model 3000 - 5000 Isolatie: geëxpandeerd polyurethaan met open cellen Dikte 50 mm skay witte kleur		1	1	
7	Flensafdekking	Koolstofstaal (De427mm)		2	2	
8-9	Zegel	Siliconenrubber (Ø 416 x 340)		2+2	2+2	
10	Diëlektrische koppeling	PTFE Ø12x10		44	44	
11	Sluitring	Thermisch verzinkt koolstofstaal (M10 UNI 6592)		44	44	
12	Moer	Thermisch verzinkt koolstofstaal (M10 UNI 5580 - 68)		44	44	
13	Schroef	Thermisch verzinkt koolstofstaal (M10x40 UNI 5739)		44	44	
14	Flensafdekking	ABS Ø 440		-	-	
15	Buitenmantel	Koolstofstaal		-	-	

Notitie:

Cilinder: glasachtig geëmailleerd volgens DIN 4753, volledig geglazuurd van binnen.

Series voldoen aan richtlijn 2014/68 / EU zonder CE-markering (art. 4.3).

5 jaar garantie op de BF2 bufferboiler serie

BF2 Glasslined boiler (2x uitwisselbare wisselaar)

Evaluatiegegevensblad

Omschrijving		Opslagtank warmwater Model BF-2			
	Capaciteit	1500	2000	3000	5000
	Opslagvolume (L)	1608	1922	2938	5051
	Opslagvolume warmtewisselaar (L)	18+15	18+18	24+24	39+39
	Efficiëntieklasse	C	C	n / a	n / a
	Warmteverlies (W)	163	174	n / a	n / a
∅	Boiler diameter (mm)	1270	1370	1350	1700
H	Hoogte (mm)	2530	2510	2850	3045
	Draaibare meting	2835	2860	3145	3490
∅g	Diameter buitenmantel (mm)	850	950	1100	1450
A	(mm)	475	465	530	635
B	(mm)	695	685	730	835
C	(mm)	945	935	980	1085
D	(mm)	1295	1285	1480	1585
E	(mm)	1445	1435	1630	1735
F	(mm)	645	635	680	785
G	(mm)	1245	1235	1280	1385
I	(mm)	1425	1415	1520	1625
L	(mm)	1545	1535	1730	1835
M	(mm)	80	80	80	80
N	(mm)	530	520	565	670
O	(mm)	755	745	790	895
P	(mm)	1130	1120	1165	1270
Q	(mm)	1355	1345	1390	1495
R	(mm)	2045	2035	2380	2485
DN1	Aansluiting (inlet / outlet)	1"1/2	1"1/2	1"1/2	1"1/2
DN2	Aansluiting (inlet / outlet)	1"1/2	1"1/2	1"1/2	1"1/2
DN3	Aansluiting (inlet / outlet)	2"1/2	2"1/2	3"	3"
DN4	Aansluiting (inlet / outlet)	3"	3"	3"	3"
DN5	Magnesiumanode	1"1/4	1"1/4	1"1/4	1"1/2
DN6	Sensoren dompelbuis	1/2"	1/2"	1/2"	1/2"
DN7	Aftapkraan	1"	1"	1"	1"
DN8	Veiligheidsventiel	1"1/4	1"1/4	1"1/4	1"1/4
DN9	Circulatieleiding	1"1/2	1"1/2	1"1/2	1"1/2
DN10	Aansluiting sanitair expansievat	1"1/4	1"1/4	1"1/4	1"1/4
DN11	Extra aansluiting/Magnesiumanode	1"1/4	1"1/4	1"1/4	1"1/2
DN12	Koppeling elektrisch verwarmingselement	2"	2"	2"	2"
	Maximale werkdruk (bar)	6			
	Maximale werktemperatuur (°C)	+95			
	Maximale werkdruk warmtewisselaar	12			
	Maximaler werktemperatuur	+110			

Voor meer informatie

Clima XL B.V.

Gooilandseweg 2
1381 HR Weesp

+31 (0)88 004 76 76

info@clima-xl.com

www.clima-xl.com

Bedrijven met een van DNV = ISO 9001
gecertificeerd kwaliteitsmanagementsysteem