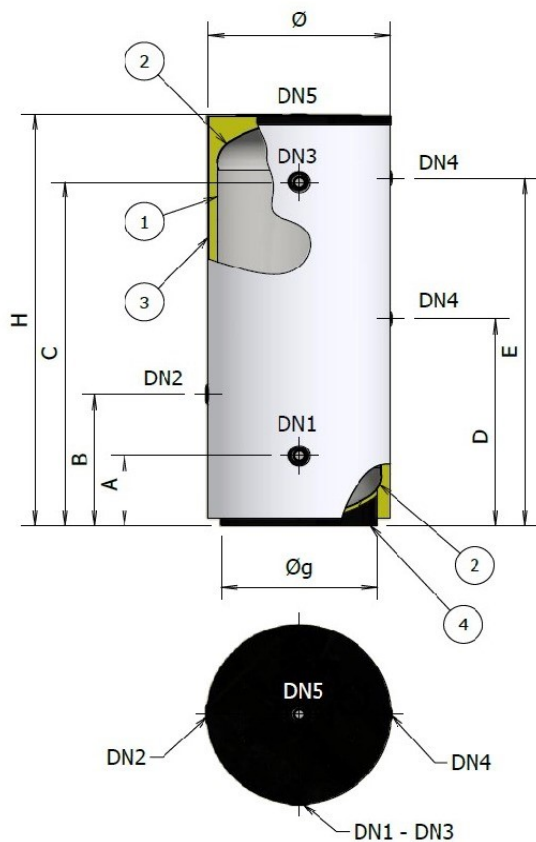
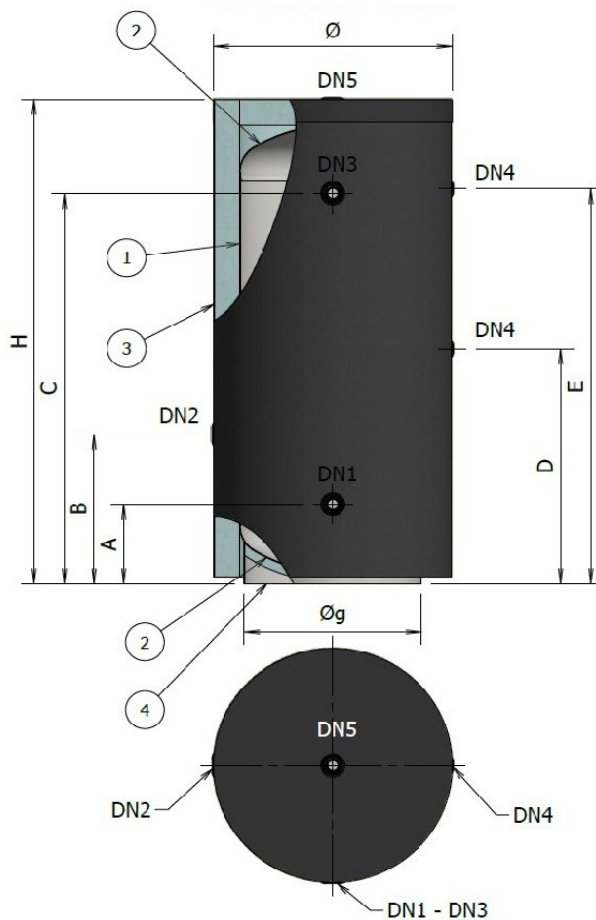


Puffer warmwater opslagtank

PUFFER 300 - 500



PUFFER 600 - 1000



Materiaaltabel

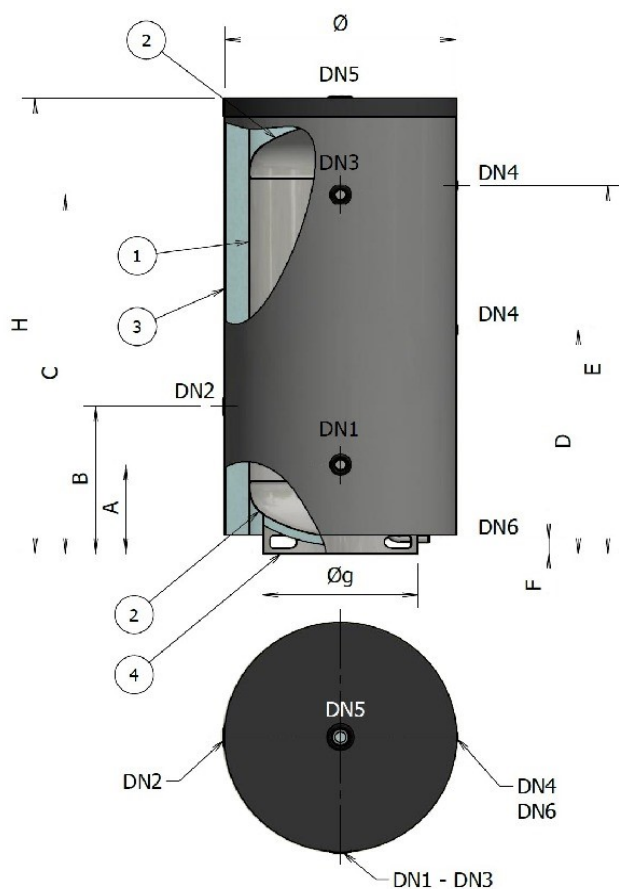
	Omschrijving	Materiaal	Aantal	Reserve onderdelen
1	Binnen tank midden	Model 300 - 500 - 600 - 800 - 1000 DD11 EN 10111	1	-
2	Binnen tank boven- en onderkant	Model 300 - 500 - 600 - 800 - 1000 DD11 EN 10111	2	-
4	Isolatie	Model 300 - 500 Isolatie: geëxpandeerd hard polyurethaan met 95% gesloten cellen, dikte 50 mm. Afwerking: polystyreen grijs RAL 9006 Model 600 - 800-1000 Isolatie: Polyestervezel Dikte 110 mm (800-1000L) Afwerking: PVC grijs RAL 9006	1	
5	Buitenmantel	S235JR EN 10025	1	

Notitie:

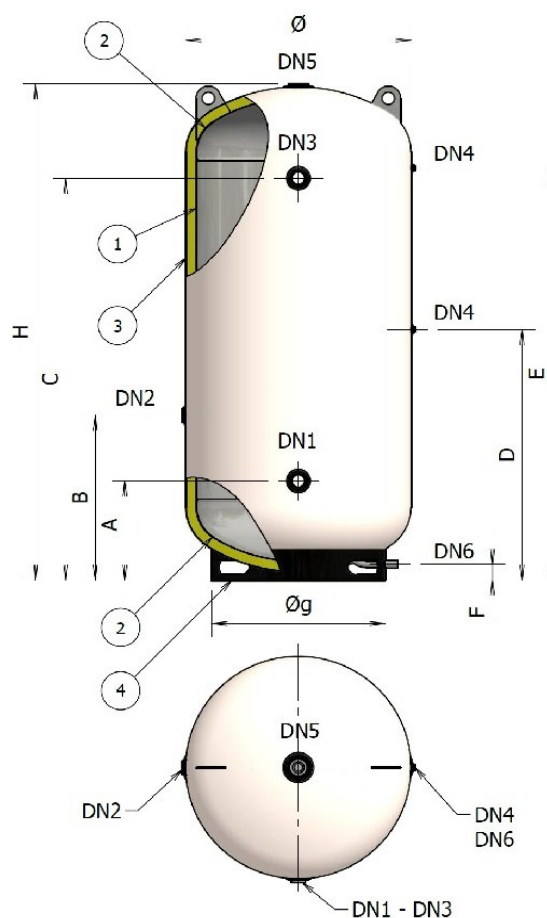
PUFFER serie opslag warmwater voor huishoudelijk gebruik voldoen aan Richtlijn 2014/68 / EU zonder CE-markering (Art. 4.3).
2 jaar garantie op de PUFFER serie huishoudelijke wateropslag

Puffer warmwater opslagtank

PUFFER 1500 - 2000



PUFFER 3000 - 5000



Materiaaltabel

	Omschrijving	Materiaal	Aantal	Reserve onderdelen
1	Binnen tank midden	Model 1500 - 2000 - 3000 - 5000 DD11 EN 10111	1	-
2	Binnen tank boven- en onderkant	Model 1500 - 2000 - 3000 - 5000 DD11 EN 10111	2	-
4	Isolatie	Model 1500 - 2000 Isolatie: Polyestervezel Dikte 135 mm (1500-2000L) Afwerking: PVC grijs RAL 9006 Model 3000 - 5000 Isolering: geëxpandeerd polyurethaan met open cellen, Dikte 50 mm, gevanceerde skai jacket wit	1	
5	Buitenmantel	S235JR EN 10025	1	

Notitie:

PUFFER serie opslag warmwater voor huishoudelijk gebruik voldoen aan Richtlijn 2014/68 / EU zonder CE-markering (Art. 4.3).

2 jaar garantie op de PUFFER serie huishoudelijke wateropslag

Puffer warmwater opslagtank

Evaluatiegegevensblad

	Omschrijving	Warm water opslagtank Model PUFFER									
		300	500	600	800	1000	1500	2000	3000	5000	
	Capaciteit	300	500	600	800	1000	1500	2000	3000	5000	
	Opslagvolume	290	495	573	785	916	1641	1958	2986	5129	
	Efficiëntieklasse	B	C	C	C	C	C	C	n / a	n / a	
	Warmteverlies (W)	65	103	114	125	130	163	174	n / a	n / a	
∅	Boiler diameter (mm)	650	750	870	1020	1020	1270	1370	1350	1700	
H	Hoogte (mm)	1400	1695	2030	1870	2120	2530	2510	2840	3040	
	Draaibare meting	1545	1855	2210	2130	2355	2835	2860	3145	3485	
∅g	Diameter buitenmantel (mm)	510	600	600	760	760	850	950	1100	1450	
A	(mm)	275	295	295	350	350	495	485	530	635	
B	(mm)	460	545	545	595	655	820	810	930	1035	
C	(mm)	1145	1415	1665	1460	1710	1995	1985	1430	1535	
D	(mm)	710	855	855	905	1030	1245	1235	2330	2480	
E	(mm)	1160	1430	1680	1480	1730	2045	2035	2380	2485	
F	(mm)	/	/	/	/	/	80	80	80	80	
DN1	Aansluiting (inlet / outlet)	1"1/4	1"1/4	1"1/4	1"1/2	1"1/2	2"	2"	2"	2"	
DN2	Aansluiting van het verwarmingssysteem	1"1/4	1"1/4	1"1/4	1"1/2	1"1/2	2"	2"	2"	2"	
DN3	Aansluiting (inlet / outlet)	1"1/4	1"1/4	1"1/4	1"1/2	1"1/2	2"	2"	2"	2"	
DN4	Sensor dompelbuis	1/2"	1/2"	1/2"	1/2"	1/2"	1/2"	1/2"	1/2"	1/2"	
DN5	Aansluiting van het verwarmingssysteem	1"1/4	1"1/4	1"1/4	1"1/2	1"1/2	3"	3"	3"	3"	
DN6	Aftapkraan	/	/	/	/	/	2"	2"	2"	2"	
	Maximale werkdruk (bar)	10					6				
	Maximale werktampratuur (°C)	+95									

Voor meer informatie

Bedrijven met een van DNV = ISO 9001 gecertificeerd kwaliteitsmanagementsysteem

Clima XL B.V.

Gooilandseweg 2
1381 HR Weesp

+31 (0)88 004 76 76

info@clima-xl.com

www.clima-xl.com