

DeltaSol[®] AX

RESOL[®]

Temperaturdifferenzregler

Handbuch für den Fachhandwerker

Installation

Bedienung

Funktionen und Optionen

Fehlersuche



48000240

Vielen Dank für den Kauf dieses RESOL-Gerätes.

Bitte lesen Sie diese Anleitung sorgfältig durch, um die Leistungsfähigkeit dieses Gerätes optimal nutzen zu können.

Bitte bewahren Sie diese Anleitung sorgfältig auf.

de

Handbuch

www.resol.de

Sicherheitshinweise

Bitte beachten Sie diese Sicherheitshinweise genau, um Gefahren und Schäden für Menschen und Sachwerte auszuschließen.

Vorschriften

Beachten Sie bei Arbeiten die jeweiligen, gültigen Normen, Vorschriften und Richtlinien!

Angaben zum Gerät

Bestimmungsgemäße Verwendung

Der Temperaturdifferenzregler ist zur elektronischen Steuerung und Regelung von Solar-, Heiz- und Lüftungssystemen unter Berücksichtigung der in dieser Anleitung angegebenen technischen Daten bestimmt.

Die bestimmungswidrige Verwendung führt zum Ausschluss jeglicher Haftungsansprüche.

CE-Konformitätserklärung

Das Produkt entspricht den relevanten Richtlinien und ist daher mit der CE-Kennzeichnung versehen. Die Konformitätserklärung kann beim Hersteller angefordert werden.



Hinweis

Starke elektromagnetische Felder können die Funktion des Gerätes beeinträchtigen.

- Sicherstellen, dass Gerät und System keinen starken elektromagnetischen Strahlungsquellen ausgesetzt sind.

Irrtum und technische Änderungen vorbehalten.

Zielgruppe

Diese Anleitung richtet sich ausschließlich an autorisierte Fachkräfte.

Elektroarbeiten dürfen nur von Elektrofachkräften durchgeführt werden.

Die erstmalige Inbetriebnahme hat durch den Ersteller der Anlage oder einen von ihm benannten Fachkundigen zu erfolgen.

Symbolerklärung

WARNING! Warnhinweise sind mit einem Warndreieck gekennzeichnet!



→ Es wird angegeben, wie die Gefahr vermieden werden kann!

Signalwörter kennzeichnen die Schwere der Gefahr, die auftritt, wenn sie nicht vermieden wird.

- **WARNUNG** bedeutet, dass Personenschäden, unter Umständen auch lebensgefährliche Verletzungen auftreten können
- **ACHTUNG** bedeutet, dass Sachschäden auftreten können



Hinweis

Hinweise sind mit einem Informationssymbol gekennzeichnet.



Querverweis

Verweise auf andere Kapitel sind mit einem Buchsymbol gekennzeichnet.

- Textabschnitte, die mit einem Pfeil gekennzeichnet sind, fordern zu einer Handlung auf.

Entsorgung

- Verpackungsmaterial des Gerätes umweltgerecht entsorgen.
- Am Ende seiner **Nutzzeit** darf das Produkt nicht zusammen mit dem Siedlungsabfall beseitigt werden. Altgeräte müssen durch eine autorisierte Stelle umweltgerecht entsorgt werden. Auf Wunsch nehmen wir Ihre bei uns gekauften Altgeräte zurück und garantieren für eine umweltgerechte Entsorgung.

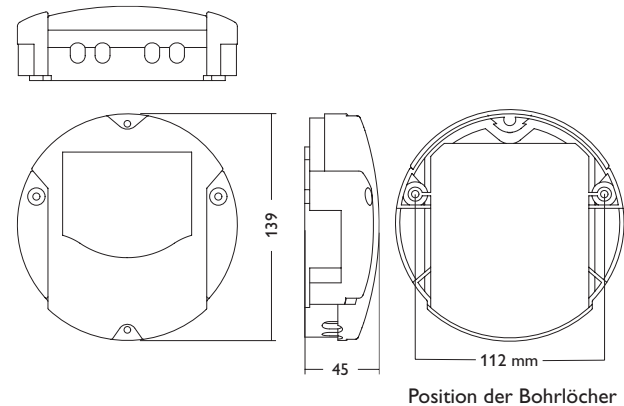


Der Regler DeltaSol® AX ist die einfachste Lösung für alle Differenzregelungen. Er verfügt über eine einstellbare Temperaturdifferenz und eine Frostschutzfunktion, die mittels Mikroschalter aktiviert/deaktiviert werden kann.

Des Weiteren ist er mit einer einstellbaren Grenztemperatur für eine Maximal- oder Minimaltemperaturbegrenzung (über DIP-Schalter wählbar) ausgerüstet ist. Die beiliegende Silikon-Dichtschnur ermöglicht einen Schutz gegen Tropfwasser.

Inhalt

| | | |
|----------|---|-----------|
| 1 | Überischt | 4 |
| 2 | Installation | 4 |
| 2.1 | Montage | 4 |
| 2.2 | Elektrischer Anschluss | 6 |
| 3 | Bedienung und Funktion | 6 |
| 3.1 | Blinkcodes | 6 |
| 3.2 | DIP-Schalter und Potenziometer | 6 |
| 3.3 | Einschalttemperaturdifferenz | 7 |
| 3.4 | Handbetriebsmodus | 7 |
| 3.5 | Maximaltemperaturbegrenzung | 7 |
| 3.6 | Frostschutz | 7 |
| 3.7 | Minimaltemperaturbegrenzung | 8 |
| 4 | Anwendungsbeispiele | 8 |
| 4.1 | Standardsolarsystem mit 1 Speicher | 8 |
| 4.2 | Heizkreis-Rücklaufanhebung | 9 |
| 4.3 | Wärmeaustausch | 9 |
| 4.4 | Speicherladung durch Festbrennstoffkessel | 10 |
| 5 | Zubehör | 10 |
| 6 | Fehlersuche | 10 |



de

1 Übersicht

- Einstellbare Temperaturdifferenz 2 ... 16 K, Hysterese 1,6 K
- Frostschutzfunktion über DIP-Schalter wählbar
- Maximal- oder Minimaltemperaturbegrenzung über DIP-Schalter wählbar
- Tropfwasserschutz

Technische Daten

Eingänge: 2 Temperatursensoren Pt1000

Ausgänge: 1 elektromechanisches Relais (Wechsler)

Schaltleistung: 4 (1) A 240V~ (elektromechanisches Relais)

Gesamtschaltleistung: 4 A 240V~

Versorgung: 220 ... 240 V~ (50 ... 60 Hz)

Anschlussart: Y

Standby: 1,36 W

Wirkungsweise: Typ 1.B

Bemessungsstoßspannung: 2,5 kV

Funktionen: Frostschutz, Maximal- oder Minimaltemperaturbegrenzung

Gehäuse: Kunststoff, PC-ABS und PMMA

Montage: Wandmontage

Anzeige / Display: 1 Betriebskontroll-LED

Bedienung: 2 Potenziometer, 4 DIP-Schalter

Schutzart: IP 20 / DIN EN 60529 (mit Dichtung IP 22)

Schutzklasse: II

Umgebungstemperatur: 0 ... 40 °C

Verschmutzungsgrad: 2

Maße: Ø 139 mm, Tiefe 45 mm

2 Installation

2.1 Montage

WARNUNG! Elektrischer Schlag!



Bei geöffnetem Gehäuse liegen stromführende Bauteile frei!
→ Vor jedem Öffnen des Gehäuses das Gerät allpolig von der Netzspannung trennen!



Hinweis

Starke elektromagnetische Felder können die Funktion des Gerätes beeinträchtigen.

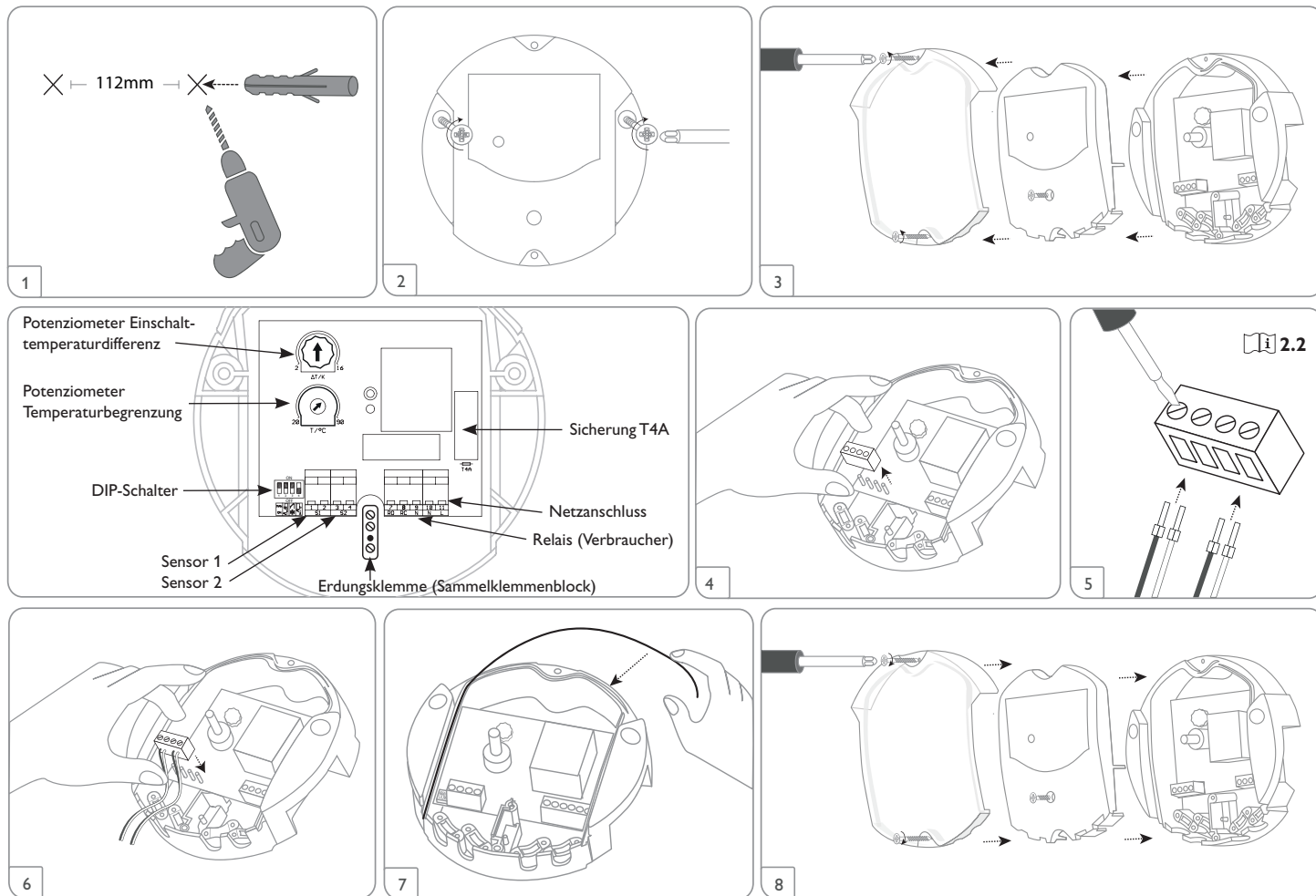
→ Sicherstellen, dass Gerät und System keinen starken elektromagnetischen Strahlungsquellen ausgesetzt sind.

Das Gerät ausschließlich in trockenen Innenräumen montieren.

Der Regler muss über eine zusätzliche Einrichtung mit einer Trennstrecke von mindestens 3 mm allpolig bzw. mit einer Trennvorrichtung (Sicherung) nach den geltenden Installationsregeln vom Netz getrennt werden können.

Bei der Installation der Netzanschlussleitung und der Sensorleitungen auf getrennte Verlegung achten.

Um das Gerät an der Wand zu montieren, folgende Schritte durchführen:



2.2 Elektrischer Anschluss

WARNUNG! Elektrischer Schlag!



Bei geöffnetem Gehäuse liegen stromführende Bauteile frei!
→ **Vor jedem Öffnen des Gehäuses das Gerät allpolig von der Netzspannung trennen!**

ACHTUNG! Elektrostatische Entladung!



Elektrostatische Entladung kann zur Schädigung elektronischer Bauteile führen!
→ **Vor dem Berühren des Gehäuseinneren für Entladung sorgen. Dazu ein geerdetes Bauteil (z. B. Wasserhahn, Heizkörper o. ä.) berühren.**



Hinweis

Der Anschluss des Gerätes an die Netzspannung ist immer der letzte Arbeitsschritt!

Die Stromversorgung des Reglers erfolgt über eine Netzleitung. Die Versorgungsspannung muss 220 ... 240 V~ (50 ... 60 Hz) betragen.

Der Regler ist mit 1 elektromechanischen Relais (Wechsler) ausgestattet, an das ein Verbraucher, z. B. eine Pumpe, ein Ventil o. ä., angeschlossen werden kann

- Relais 1
 - 7 = Arbeitskontakt Relais
 - 8 = Ruhekontakt Relais
 - 9 = Neutraleiter (N)
 - Erdungsklemme ÷ (**Sammelklemmenblock**)
- Die **Temperatursensoren** (S1 und S2) mit beliebiger Polung an den folgenden Klemmen anschließen:
 - 1/2 = Sensor 1 (z. B. Kollektorsensor)
 - 3/4 = Sensor 2 (z. B. Speichersensor)
- Der **Netzanschluss** ist an den Klemmen:
 - 10 = Neutraleiter (N)
 - 11 = Leiter (L)
 - Erdungsklemme ÷ (**Sammelklemmenblock**)

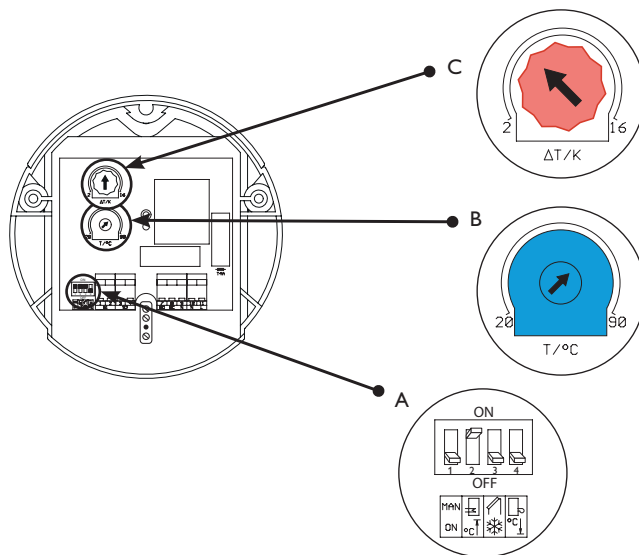
3 Bedienung und Funktion

3.1 Blinkcodes

Die Betriebskontroll-LED zeigt den aktuellen Betriebszustand des Reglers an.

| Farbe | dauerhaft | blinkend |
|-------|-----------------------------|---|
| Grün | Normalbetrieb, Relais aktiv | Handbetrieb aktiv, Frostschutzfunktion aktiv |
| Rot | Betriebsbereit | Speichermaximaltemperatur überschritten, Minimaltemperatur unterschritten |

3.2 DIP-Schalter und Potenziometer



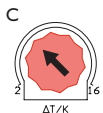
Mit den DIP-Schaltern (A) können die folgenden Funktionen aktiviert (ON) oder deaktiviert (OFF) werden.

- Handbetriebsmodus (DIP-Schalter 1)
- Maximaltemperaturbegrenzung (DIP-Schalter 2)
- Frostschutz (DIP-Schalter 3)
- Minimaltemperaturbegrenzung (DIP-Schalter 4)

Mit dem unteren Potenziometer (B) wird die Temperatur in °C für die Maximal- oder Minimaltemperaturbegrenzung eingestellt.

Mit dem oberen Potenziometer (C) wird die Einschalttemperaturdifferenz in K eingestellt.

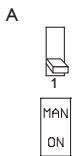
3.3 Einschalttemperaturdifferenz



Einstellbereich: 2 ... 16 K
Werkseinstellung: 6 K

Der Regler ermittelt die Temperaturdifferenz zwischen den Temperatursensoren S1 und S2. Sobald die Differenz größer oder gleich dem an Potenziometer C eingestellten Sollwert ist, schaltet der Regler das Relais ein. Die Betriebskontroll-LED leuchtet grün. Wenn die Temperaturdifferenz den Sollwert um 1,6 K unterschreitet (nicht-einstellbare Hysterese) schaltet der Regler das Relais wieder aus. Die Betriebskontroll-LED leuchtet rot.

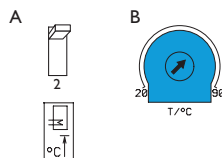
3.4 Handbetriebsmodus



Für Inbetriebnahme oder Wartungsarbeiten kann über den Handbetriebsmodus das Relais dauerhaft eingeschaltet werden. Der Handbetriebsmodus wird mit DIP-Schalter 1 aktiviert und deaktiviert. Wenn der Handbetriebsmodus aktiv ist, blinkt die Betriebskontroll-LED grün.

Werkseitig deaktiviert
(DIP-Schalter in Stellung OFF)
Regler im Automatikbetrieb

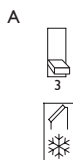
3.5 Maximaltemperaturbegrenzung



Werkseitig aktiviert
(DIP-Schalter in Stellung ON)
Einstellbereich: 20 ... 90 °C
Werkseinstellung: 60 °C

Mit DIP-Schalter 2 wird die Temperaturbegrenzung als Maximaltemperaturbegrenzung aktiviert. Die Grenztemperatur wird am Potenziometer B eingestellt. Referenzsensor ist der an den Klemmen S2 angeschlossene Sensor. Wenn die Speichertemperatur die eingestellte Maximaltemperatur erreicht, wird eine weitere Speicherladung verhindert und somit eine schädigende Überhitzung vermieden. Wenn die Speichermaximaltemperatur überschritten wird, blinkt die Betriebskontroll-LED rot.

3.6 Frostschutzfunktion



Werkseitig deaktiviert
(DIP-Schalter in Stellung OFF).

Mit DIP-Schalter 3 wird eine Frostschutzfunktion aktiviert. Die Frostschutzfunktion aktiviert den Ladekreis zwischen Kollektor und Speicher, wenn die Kollektortemperatur unter +4 °C fällt. So wird das Wärmeträgermedium gegen Einfrieren und Eindicken geschützt. Wenn die Temperatur an S1 +5 °C erreicht, schaltet die Pumpe wieder ab.

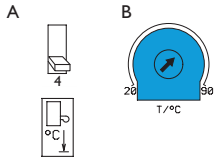
Wenn die Frostschutzfunktion aktiv ist, blinkt die Betriebskontroll-LED grün.



Hinweis

Da für diese Funktion nur die begrenzte Wärmemenge des Speichers zu Verfügung steht, sollte die Frostschutzfunktion nur in Gebieten angewandt werden, in denen an nur wenigen Tagen im Jahr Temperaturen um den Gefrierpunkt herrschen.

3.7 Minimaltemperaturbegrenzung

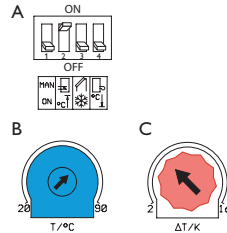


Mit DIP-Schalter 4 wird die Temperaturbegrenzung als Minimaltemperaturbegrenzung aktiviert. Die Grenztemperatur wird am Potenziometer B eingestellt. Referenzsensor ist der an den Klemmen S1 angeschlossene Sensor. Die Kollektorminimaltemperatur dient dazu, eine Mindest-Einschalttemperatur vorzugeben, die überschritten werden muss, damit die Solarpumpe (R1) einschaltet. Wenn die Kollektortemperatur die eingestellte Minimaltemperatur unterschreitet, blinkt die Betriebskontroll-LED rot.

Werkseitig deaktiviert (DIP-Schalter in Stellung OFF),
Voreinstellung bei Aktivierung:
60 °C

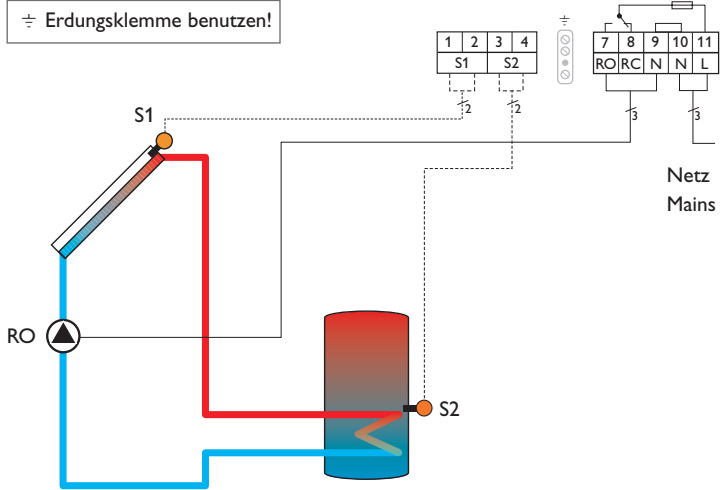
4 Anwendungsbeispiele

4.1 Standard-Solarsystem mit 1 Speicher

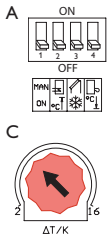


Der Regler ermittelt die Temperaturdifferenz zwischen Kollektorsensor S1 und Speichersensor S2. Sobald die Differenz größer oder gleich dem eingestellten Wert für die Einschalttemperaturdifferenz ist, wird die Pumpe (R1) eingeschaltet und damit der Speicher beladen. Wenn die Differenz um 1,6 K (nicht einstellbare Hysterese) unter die eingestellte Temperaturdifferenz sinkt, wird die Pumpe wieder ausgeschaltet.

- S1 = Kollektorsensor
- S2 = Speichersensor
- RO = Solarpumpe

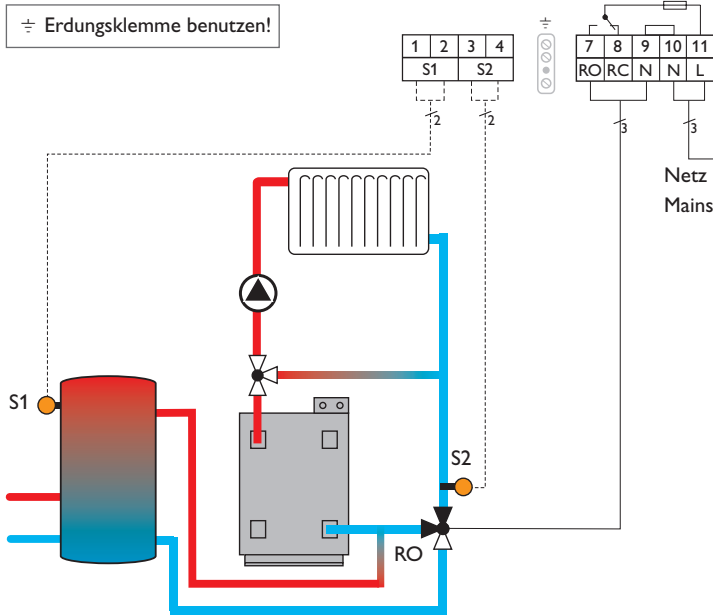


4.2 Heizkreis-Rücklaufanhebung

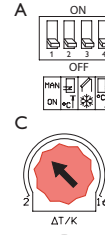


Der Regler ermittelt die Temperaturdifferenz zwischen Speichersensor S1 und Heizkreis-Rücklaufsensoren S2. Sobald die Differenz größer oder gleich dem eingestellten Wert für die Einschalttemperaturdifferenz ist, wird das 3-Wege-Ventil umgeschaltet. Mit der Wärme des Speichers wird die Rücklauftemperatur des Heizkreises angehoben. Wenn die Differenz um 1,6 K (nicht einstellbare Hysterese) unter die eingestellte Temperaturdifferenz sinkt, wird das Ventil wieder in Ausgangsposition geschaltet.

S1 = Speichersensor
S2 = Heizkreis-Rücklaufsensoren
RO = 3-Wege-Ventil

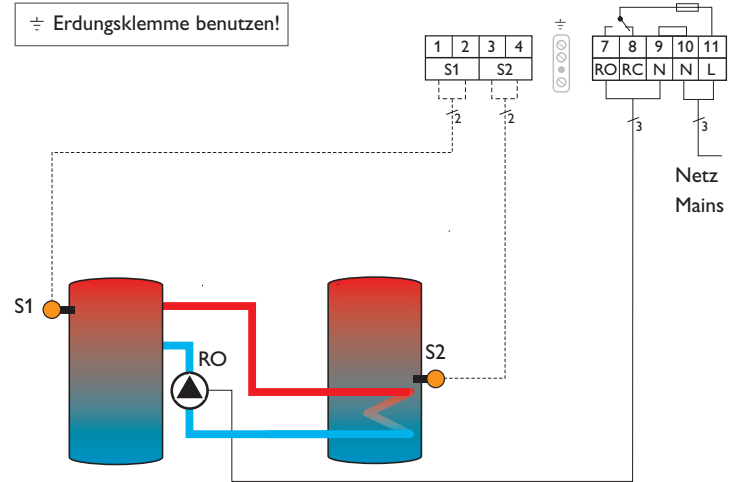


4.3 Wärmeaustauschregelung

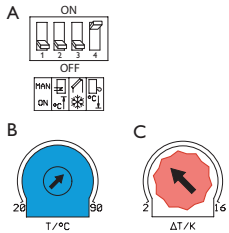


Wenn die Temperaturdifferenz zwischen Sensor S1 (Speicher 1) und Sensor S2 (Speicher 2) den eingestellten Wert überschreitet, wird die Umwälzpumpe eingeschaltet. Wärme wird von Speicher 1 in Speicher 2 transportiert. Wenn die Differenz um 1,6 K (nicht-einstellbare Hysterese) unter die eingestellte Temperaturdifferenz sinkt, wird die Pumpe wieder ausgeschaltet.

S1 = Sensor Speicher 1
S2 = Sensor Speicher 2
RO = Umwälzpumpe



4.4 Speicherbeladung durch Festbrennstoffkessel



Der Regler ermittelt die Temperaturdifferenz zwischen Festbrennstoffkesselsensor (S1) und Speichersensor (S2). Das Relais (RO) wird aktiviert, wenn beide Einschaltbedingungen erfüllt sind:

- die Temperaturdifferenz hat die Einschalttemperaturdifferenz überschritten
- die Temperatur am Festbrennstoffkesselsensor liegt über der Minimaltemperatur

Wenn die Differenz um 1,6 K (nicht einstellbare Hysterese) unter die eingestellte Temperaturdifferenz sinkt, wird die Pumpe wieder ausgeschaltet.

S1 = Kesselsensor
S2 = Speichersensor
RO = Umwälzpumpe

5 Zubehör



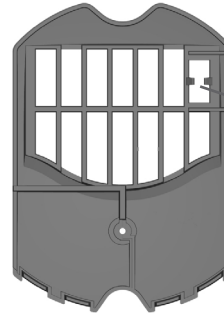
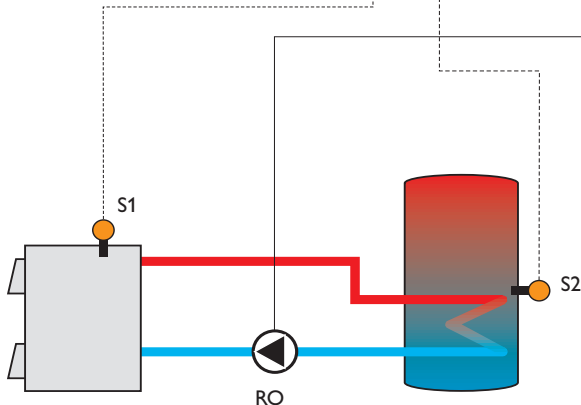
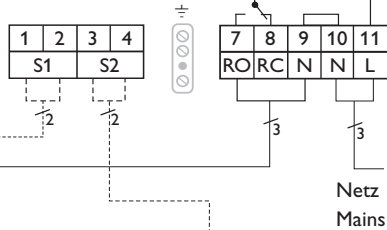
Überspannungsschutz SP10



Hilfsrelais HR230

6 Fehlersuche

⇨ Erdungsklemme benutzen!



Ersatzsicherung
(Abdeckung Innenseite)

Tritt ein Störfall ein, folgende Punkte überprüfen:

Die Stromversorgung des Reglers kontrollieren. Ist diese unterbrochen?

nein

ja

Die Sicherung des Reglers ist defekt. Diese wird nach Öffnen des Gehäusedeckels zugänglich und kann dann durch die Ersatzsicherung ausgetauscht werden.

Ursache überprüfen und Stromversorgung wieder herstellen.

Abgeklemmte Temperatursensoren können mit einem Widerstands-Messgerät überprüft werden und haben bei den entsprechenden Temperaturen die unten stehenden Widerstandswerte.

| °C | °F | Ω Pt1000 | °C | °F | Ω Pt1000 |
|-----|-----|--------------------|-----|-----|--------------------|
| -10 | 14 | 961 | 55 | 131 | 1213 |
| -5 | 23 | 980 | 60 | 140 | 1232 |
| 0 | 32 | 1000 | 65 | 149 | 1252 |
| 5 | 41 | 1019 | 70 | 158 | 1271 |
| 10 | 50 | 1039 | 75 | 167 | 1290 |
| 15 | 59 | 1058 | 80 | 176 | 1309 |
| 20 | 68 | 1078 | 85 | 185 | 1328 |
| 25 | 77 | 1097 | 90 | 194 | 1347 |
| 30 | 86 | 1117 | 95 | 203 | 1366 |
| 35 | 95 | 1136 | 100 | 212 | 1385 |
| 40 | 104 | 1155 | 105 | 221 | 1404 |
| 45 | 113 | 1175 | 110 | 230 | 1423 |
| 50 | 122 | 1194 | 115 | 239 | 1442 |



Hinweis:

Für Antworten auf häufig gestellte Fragen (FAQ) siehe www.resol.de

Ihr Fachhändler:

RESOL – Elektronische Regelungen GmbH

Heiskampstraße 10

45527 Hattingen / Germany

Tel.: +49 (0) 23 24 / 96 48 - 0

Fax: +49 (0) 23 24 / 96 48 - 755

www.resol.de

info@resol.de

Wichtiger Hinweis

Die Texte und Zeichnungen dieser Anleitung entstanden mit größtmöglicher Sorgfalt und nach bestem Wissen. Da Fehler nie auszuschließen sind, möchten wir auf folgendes hinweisen:

Grundlage Ihrer Projekte sollten ausschließlich eigene Berechnungen und Planungen an Hand der jeweiligen gültigen Normen und Vorschriften sein. Wir schließen jegliche Gewähr für die Vollständigkeit aller in dieser Anleitung veröffentlichten Zeichnungen und Texte aus, sie haben lediglich Beispielcharakter. Werden darin vermittelte Inhalte benutzt oder angewendet, so geschieht dies ausdrücklich auf das eigene Risiko des jeweiligen Anwenders. Eine Haftung des Herausgebers für unsachgemäße, unvollständige oder falsche Angaben und alle daraus eventuell entstehenden Schäden wird grundsätzlich ausgeschlossen.

Anmerkungen

Das Design und die Spezifikationen können ohne Vorankündigung geändert werden. Die Abbildungen können sich geringfügig vom Produktionsmodell unterscheiden.

Impressum

Diese Montage- und Bedienungsanleitung einschließlich aller seiner Teile ist urheberrechtlich geschützt. Eine Verwendung außerhalb des Urheberrechts bedarf der Zustimmung der Firma RESOL – Elektronische Regelungen GmbH. Dies gilt insbesondere für Vervielfältigungen / Kopien, Übersetzungen, Mikroverfilmungen und die Einspeicherung in elektronischen Systemen.

© **RESOL – Elektronische Regelungen GmbH**