




rosenthal design 

DeltaSol® Pool

Eingänge: 10 Sensoreingänge für Pt1000, 1 x CS10, 1 x IMP und ein digitaler Eingang

Ausgänge: 6 Halbleiterrelais, 1 potenzialfreier Ausgang

Schaltleistung: 1 (1) A 240V~ (Halbleiterrelais)
2 (1) A 24V~/240V~ (potenzialfreies Relais)

Gesamtschaltleistung: 4 A 240V~

Versorgung: 100 ... 240V~ (50 ... 60 Hz)

Anschlussart: Y

Standby: 1,83 W

Wirkungsweise: Typ 1.B.C.Y

Bemessungsstoßspannung: 2,5 kV

Datenschnittstelle: RESOL VBus®

VBus®-Stromausgabe: 30 mA

Funktionen: Solarer Betriebsstundenzähler und Wärmemengenzählung oder -bilanzierung, Funktionskontrolle, Filterlaufzeitüberwachung, Vorlaufmaximaltemperaturbegrenzung, Kühlfunktion, Kollektornotabschaltung, Pumpenüberwachung, zuschaltbare Nachheizung des Schwimmbeckens in Abhängigkeit vom Bedarf und von der Leistung der Solarabsorber

Gehäuse: Kunststoff, PC-ABS und PMMA

Montage: Wandmontage, Schalttafel-Einbau möglich

Anzeige/Display: 4-zeiliges LC-Textdisplay

Bedienung: 3 Tasten in Gehäusefront

Schutzart: IP 20/DIN EN 60529

Schutzklasse: II

Umgebungstemperatur: 0 ... 40°C

Verschmutzungsgrad: 2

Maße: 227 x 156 x 62 mm

Die Komplettlösung für die Schwimmbadheizung!

Der **DeltaSol® Pool** ist ein Regler zur solaren Beladung eines Schwimmbades mittels Solarabsorbern in Kombination mit dem optimierten Betrieb der Filteranlage. Die zuschaltbare Nachheizung des Schwimmbeckens erfolgt in Abhängigkeit von Bedarf und Absorberleistung, wodurch wertvolle Energie eingespart wird.

- Betriebsstundenzähler und Wärmemengenzählung oder -bilanzierung
- Integrierte Nachheizungsanforderung
- 10 Sensoreingänge und 7 Relaisausgänge
- Filterlaufzeit- und Pumpenüberwachung, Spülfunktion
- Vorlaufmaximaltemperaturbegrenzung, Kühlfunktion, Kollektornotabschaltung

Kundenspezifische Bedruckungen und OEM-Versionen sind möglich. Fragen Sie unser Verkaufsteam.

RESOL DeltaSol® Pool

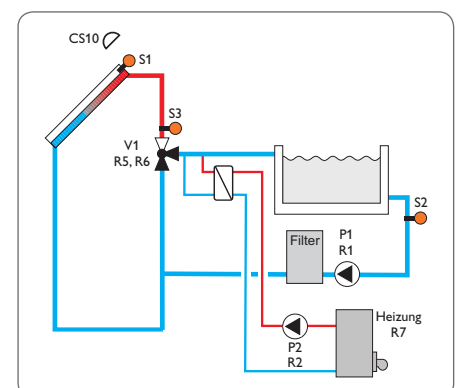
Preisgruppe A | Artikel-Nr.: **115 661 70** **433,70 €**

RESOL DeltaSol® Pool – Komplettpaket

Inkl. 3 Sensoren Pt1000 (1 x FKP6, 2 x FRP6)

Preisgruppe A | Artikel-Nr.: **115 661 80** **464,70 €**

ANWENDUNGSBEISPIEL



Menüsprachen:

