



## DeltaSol® SLL

Der DeltaSol® SLL ist der kleinste Regler der SL-Serie. Seine Ausstattung ist für kleine und mittlere Solar- und Heizsysteme optimiert, 10 vorkonfigurierte Systeme stehen zur Auswahl. Als erster Regler seiner Klasse bietet der DeltaSol® SLL die automatische Funktionskontrolle gemäß der VDI-Richtlinie 2169.

Zur Ausstattung gehören darüber hinaus ein potenzialfreies Kleinspannungsrelais, mit dem sich die Anforderung einer Nachheizung regeln lässt, und ein Impulseingang für ein Volumenmessteil V40 für die Wärmemengenzählung.



rosenthal design 



## Einfach, günstig und vielseitig!

- Mikrotasten für den schnellen Zugang zu Handbetrieb und Urlaubsfunktion
- 3 Relaisausgänge (davon 1 potenzialfreies Kleinspannungsrelais)
- 4 Eingänge für Temperatursensoren Pt1000, Pt500 oder KTY
- 1 Impulseingang V40
- 2 PWM-Ausgänge für die drehzahlgeregelte Ansteuerung von Hocheffizienzpumpen
- 10 vorkonfigurierte Grundsysteme wählbar
- Automatische Funktionskontrolle nach VDI 2169

### RESOL DeltaSol® SLL

Preisgruppe A | Artikel-Nr.: **115 431 50**

### RESOL DeltaSol® SLL – Komplettpaket

Inkl. 3 Sensoren Pt1000 (1 x FKP6, 2 x FRP6)

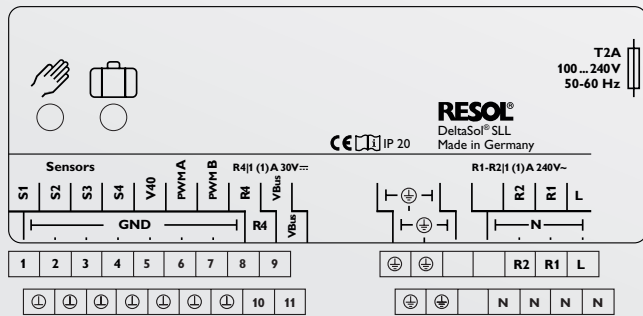
Preisgruppe A | Artikel-Nr.: **115 431 60**

Kundenspezifische Bedruckungen und OEM-Versionen sind möglich. Fragen Sie unser Verkaufsteam.

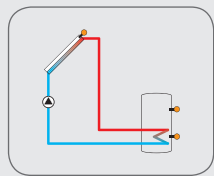
Verfügbare Anleitungen:



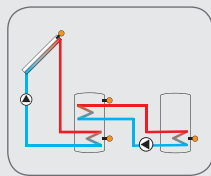
## ELEKTRISCHER ANSCHLUSS



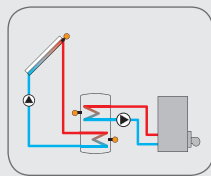
## ANWENDUNGSBEISPIELE



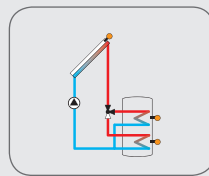
Solarsystem mit 1 Speicher



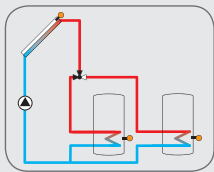
Solarsystem mit 1 Speicher und Wärmeaustauschregelung



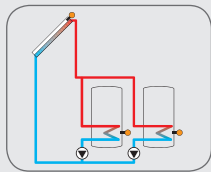
Solarsystem mit 1 Speicher und thermostatischer Nachheizung



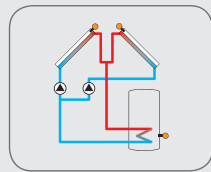
Solarsystem mit Schichtenspeicher



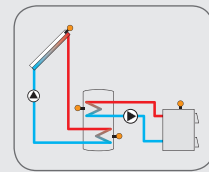
Solarsystem mit 2 Speichern, Ventillogik



Solarsystem mit 2 Speichern, Pumpenlogik



Solarsystem mit Ost-/Westdach und 1 Speicher



Solarsystem mit 1 Speicher und Festbrennstoffkessel

## ZUBEHÖR

### RESOL Kommunikationsmodul KM2



Inkl. Service-CD, Netzwerkleitung und Steckernetzteil, vorkonfektioniert mit VBus®-Leitung

Preisgruppe A | Artikel-Nr.: **180 012 10**

### RESOL V40



Volumenmessteil V40 in verschiedenen Ausführungen

### RESOL AM1



Alarmmodul zur Signalisierung von Anlagenfehlern

Preisgruppe B | Artikel-Nr.: **180 008 70**

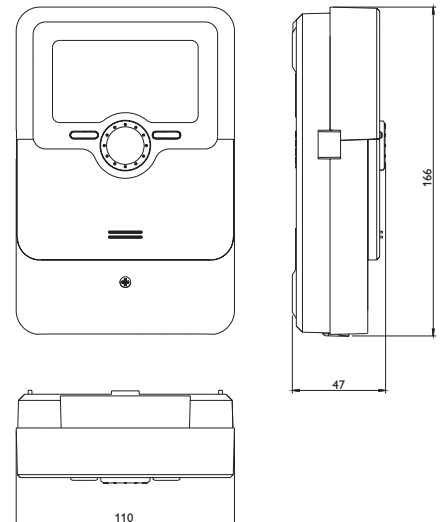
### RESOL SP10



Sensor-Überspannungsschutz

Preisgruppe A | Artikel-Nr.: **180 110 70**

## TECHNISCHE DATEN



**Eingänge:** 4 Temperatursensoren Pt1000, Pt500 oder KTY, 1 Impulseingang V40

**Ausgänge:** 2 Halbleiterrelais, 1 potenzialfreies Kleinspannungsrelais und 2 PWM-Ausgänge

**PWM-Frequenz:** 1000 Hz

**PWM-Spannung:** 10,5 V

**Schaltleistung:**

1 (1) A 240 V~ (Halbleiterrelais)

1 (1) A 30 V= (potenzialfreies Relais)

**Gesamtschaltleistung:** 2 A 240 V~

**Versorgung:** 100 ... 240 V~ (50 ... 60 Hz)

**Anschlussart:** Y

**Standby:** 0,66 W

**Temperaturreglerklasse:** I

**Energieeffizienz-Beitrag:** 1 %

**Wirkungsweise:** Typ 1.B.C.Y

**Bemessungsstoßspannung:** 2,5 kV

**Datenschnittstelle:** RESOL VBus®

**VBus®-Stromausgabe:** 60 mA

**Funktionen:** Betriebsstundenzähler, Röhrenkollektorfunktion, Thermostatfunktion, Drehzahlregelung und Wärmemengenzählung, einstellbare Anlagenparameter und zuschaltbare Optionen (menügeführt), Bilanz- und Diagnosefunktion, Funktionskontrolle nach VDI 2169

**Gehäuse:** Kunststoff, PC-ABS und PMMA

**Montage:** Wandmontage, Schalttafel-Einbau möglich

**Anzeige / Display:**

System-Monitoring-Display zur Anlagenvisualisierung, 16-Segment-Anzeige, 8 Symbole, Betriebskontroll-LED (Lightwheel®)

**Bedienung:** 4-Tasten und 1 Einstellrad (Lightwheel®)

**Schutzart:** IP 20 / DIN EN 60529

**Schutzklasse:** I

**Umgebungstemperatur:** 0 ... 40 °C

**Verschmutzungsgrad:** 2

**Maße:** 110 x 166 x 47 mm