

## FlowSol® XL

Zweistrang-Solarstation für Großanlagen

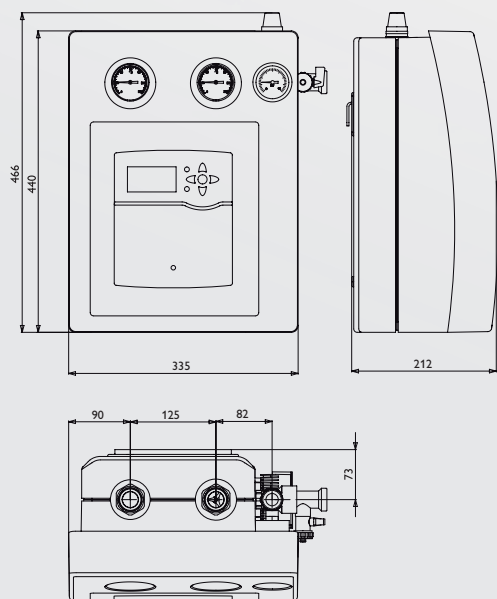


Für Großanlagen bis 100 m<sup>2</sup>

Made in   
Germany

- ✓ Vorkonfektionierte Solarstation
- ✓ Integrierter Regler DeltaSol® BX Plus
- ✓ Energiesparende Hocheffizienzpumpe
- ✓ Sicherheitsgruppe mit Anschluss für Membran-Ausdehnungsgefäß, Sicherheitsventil und Manometer
- ✓ Vor- und Rücklaufkugelhähne mit Schwerkraftbremsen und Thermometer-Handgriffen
- ✓ Volumenstromanzeige
- ✓ Lufttopf zum manuellen Entlüften der Solaranlage
- ✓ Befüll- und Entleeranschlüsse

## Technische Daten



**Umwälzpumpe:** Wilo-Stratos PARA 15/1-9  
(Maximale Leistungsaufnahme: 88 W)

**Sicherheitsventil:** 6 bar

**Manometer:** 0 ... 10 bar

**Volumenstromanzeige:** 5 ... 35 l/min

Für Low-Flow-Systeme (0,2 l/min/m<sup>2</sup>) bis 100 m<sup>2</sup> Kollektorfläche  
Für High-Flow-Systeme (0,5 l/min/m<sup>2</sup>) bis 50 m<sup>2</sup> Kollektorfläche  
Druckverlust der Anlage berücksichtigen! (siehe Montageanleitung)

**Vor- und Rücklaufkugelhähne mit Schwerkraftbremsen und Thermometer-Handgriffen:**

Schwerkraftbremse: Öffnungsdruck 20 mbar, aufstellbar

Thermometer: 0 ... 160 °C

**Anschluss für Membran-Ausdehnungsgefäß:**

1" AG, flachdichtend

**Abgang Sicherheitsventil:** 1" IG

**Anschlüsse Solarleitungen:** 1" IG

**Zulässige Maximaltemperatur VL/RL:** 120 °C/95 °C

**Zulässiger Maximaldruck:** 6 bar

**Medium:** Wasser mit max. 50 % Propylenglykol

**Abmessungen:** ca. 467 x 377 x 220 mm (mit Isolierung)

Achsabstand: 125 mm

Abstand Achse – Wand: 73 mm

**Material:** Armaturen: Messing

Dichtungen: AFM 34

O-Ringe: FKM

Isolierung: EPP-Schaum

**ErP-Daten Regler (Standby):**

DeltaSol® BX Plus: 0,76 W; Temperaturreglerklasse: I;

Energieeffizienz-Beitrag: 1 %

## ErP-Daten im Überblick

Solarregler:	BX Plus
Standby [W]	0,73
Hilfsstromverbrauch [kWh/a]	
Wilo Yonos PARA ST 15/1-p-RKA-130-6H	94,4

## Zubehör



### SBS 2000 Spül- und Befüllstation

Die Spül- und Befüllstation SBS 2000 wurde speziell für den Profi-Einsatz beim Spülen und Befüllen von Heizungs- und Solarthermie-Anlagen entwickelt und sichert einen professionellen Auftritt beim Kunden.

Artikel-Nr.: 280 010 90

### Wärmeträgerflüssigkeiten

In unserem Programm finden Sie verschiedene Wärmeträgerflüssigkeiten für unterschiedliche Einsatzbereiche, erhältlich als Fertiggemisch oder als Konzentrat.



### Handfüll- und Impfpumpe

Handfüll- und Impfpumpe mit Absperrkugelhahn zur Druckerhöhung und zum Nachfüllen von Solarflüssigkeiten. 1/2" AG, selbstdichtend mit O-Ring, 15 mm Schlauchanschluss. Pumpleistung 2 l/min, Druck 4,5 bar max.

Artikel-Nr.: 280 005 40

### RESOL FlowSol® XL – DeltaSol® BX Plus

Zweistrang-Solarstation, inkl. Regler DeltaSol® BX Plus und 5 Sensoren Pt1000 (2 x FKP6, 3 x FRP6)

Preisgruppe A | Artikel-Nr.: 290 023 90

### RESOL FlowSol® XL – ohne Regler

Zweistrang-Solarstation

Preisgruppe A | Artikel-Nr.: 290 026 80

Sie haben noch Fragen? Wir sind für Sie da:

© RESOL – Elektronische Regelungen GmbH ■ info@resol.de ■ www.resol.de