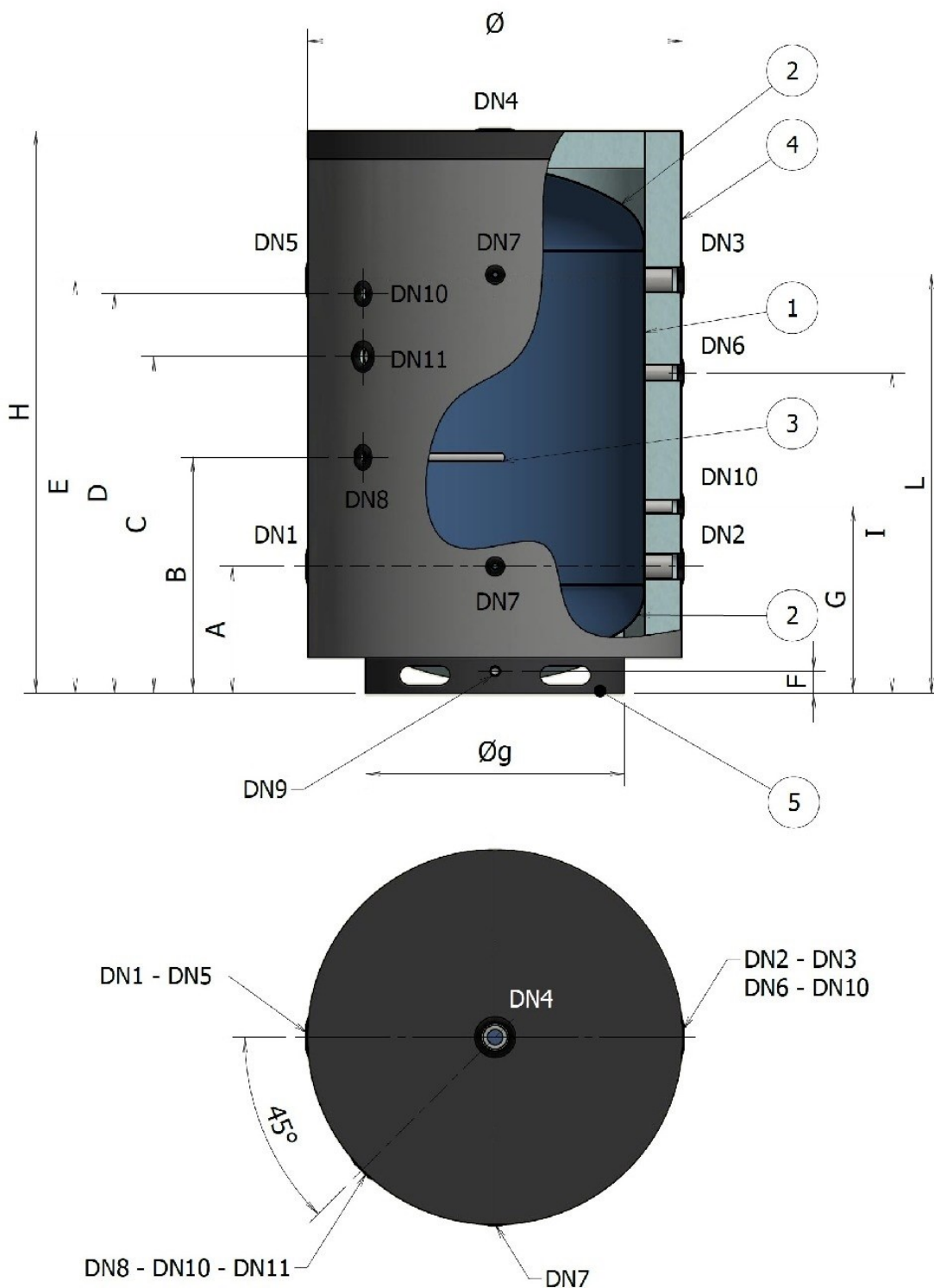


SAC-R 1500 - 2000



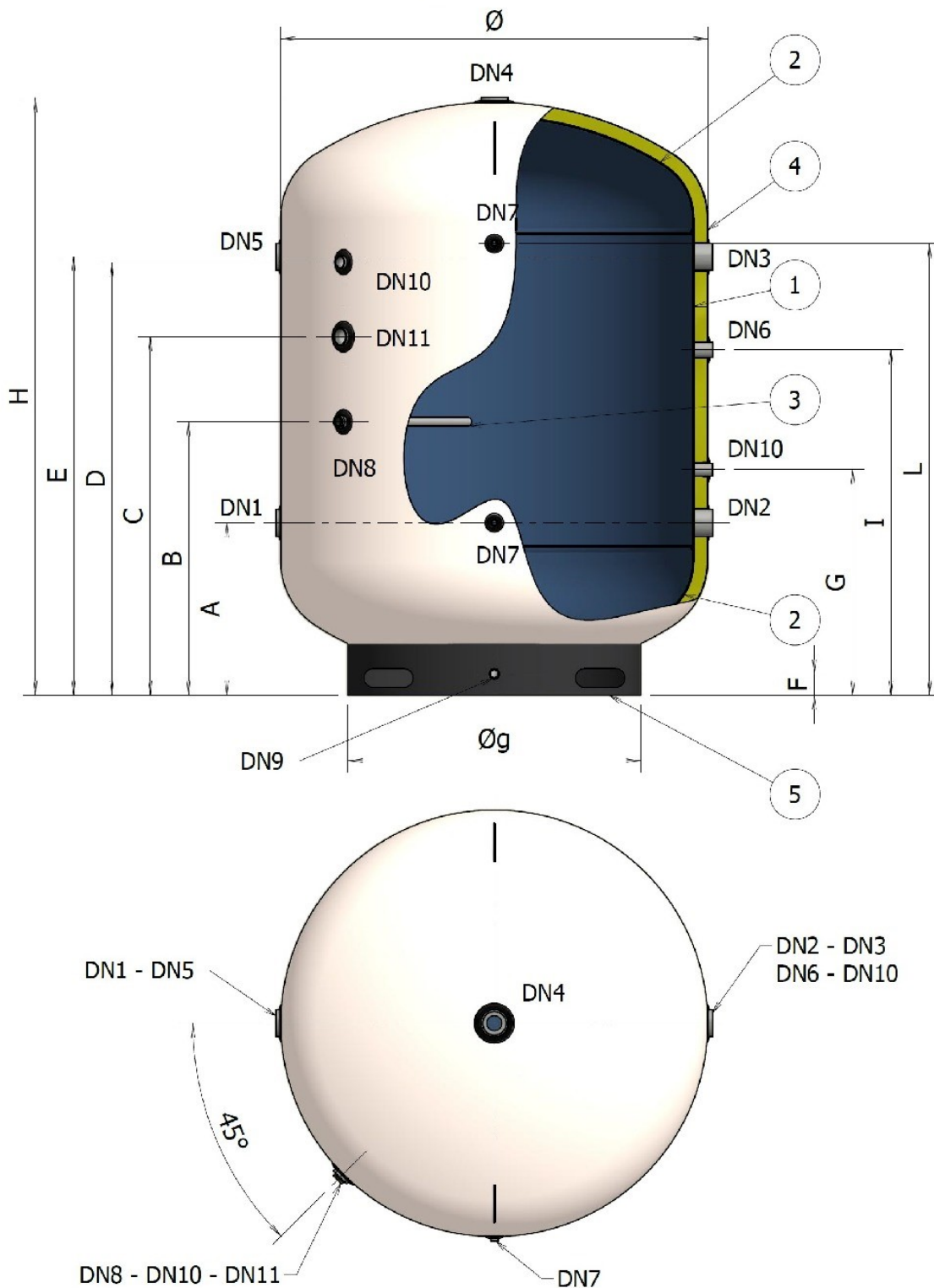
Notitie:

Cilinder: glasachtig geëmailleerd volgens DIN 4753, volledig geglazuurd van binnen.

Series voldoen aan richtlijn 2014/68 / EU zonder CE-markering (art. 4.3).

5 jaar garantie op de SAC-R bufferopslag serie

SAC-R 2500 - 4000



Notitie:
 Cilinder: glasachtig geëmailleerd volgens DIN 4753, volledig geglazuurd van binnen.
 Series voldoen aan richtlijn 2014/68 / EU zonder CE-markering (art. 4.3).
 5 jaar garantie op de SAC-R bufferopslag serie

SAC-R Glasslined sanitair warmwater buffervat (compact)

Evaluatiegegevensblad

	Omschrijving	Opslagtank drinkwater Model SAC-R Compact				
		1500	2000	2500	3000	4000
	Capaciteit	1500	2000	2500	3000	4000
	Opslagvolume	1535	2070	2600	3130	3930
	Efficiëntieklasse	C	C	n / a	n / a	n / a
	Warmteverlies (W)	141	167	n / a	n / a	n / a
∅	Boilerdiameter (mm)	1370	1520	1500	1600	1700
H	Hoogte (mm)	2060	2155	2140	2250	2425
	Draaibare meting	2480	2645	2620	2770	2970
∅g	Diameter buitenmantel (mm)	950	1100	1100	1100	1450
A	(mm)	465	510	590	650	625
B	(mm)	865	910	970	1030	1005
C	(mm)	1235	1280	1290	1350	1475
D	(mm)	1465	1510	1570	1630	1675
E	(mm)	1515	1560	1590	1650	1825
F	(mm)	80	80	80	80	80
G	(mm)	685	730	790	850	825
I	(mm)	1175	1220	1240	1300	1375
L	(mm)	1535	1580	1640	1700	1875
DN1	Aansluiting (inlet / outlet)	2"1/2	2"1/2	3"	3"	3"
DN2	Aansluiting (inlet / outlet)	2"1/2	2"1/2	3"	3"	3"
DN3	Aansluiting (inlet / outlet)	2"1/2	2"1/2	3"	3"	3"
DN4	Aansluiting (inlet / outlet)	3"	3"	3"	3"	3"
DN5	Aansluiting (inlet / outlet)	2"1/2	2"1/2	3"	3"	3"
DN6	Circulatieleiding	1"1/2	1"1/2	1"1/2	1"1/2	1"1/2
DN7	Sensoren dompelbuis	1/2"	1/2"	1/2"	1/2"	1/2"
DN8	Magnesiumanode	1"1/4	1"1/4	1"1/4	1"1/4	1"1/2
DN9	Aftapkraan	1"	1"	1"	1"	1"
DN10	Aansluiting sanitair expansievat	1"1/4	1"1/4	1"1/4	1"1/4	1"1/4
DN11	Extra aansluiting (verwarmingselement)	2"	2"	2"	2"	2"
DN12	Extra aansluiting (Magnesiumanode)	1"1/4	1"1/4	1"1/4	1"1/4	1"1/2
	Maximale werkdruk (bar)	6				
	Maximale werktemperatuur (°C)	+95				

Notitie:

Cilinder: glasachtig geëmailleerd volgens DIN 4753, volledig geglaazuurd van binnen.

Series voldoen aan richtlijn 2014/68 / EU zonder CE-markering (art. 4.3).

5 jaar garantie op de SAC-R bufferopslag serie

SAC-R Glasslined sanitair warmwater buffervat (compact)

Materiaaltabel

	Omschrijving	Materiaal	Aantal	Reserve onderdelen
1	Binnen tank midden	Model 1500 - 2000 - 2500 - 3000 - 4000 DD11 EN 10111	1	-
2	Binnen tank boven- en onderkant	Model 1500 - 2000 - 2500 - 3000 - 5000 DD11 EN 10111	2	-
3	Magnesiumanode	AZ63 HP EN12438		1
		Modell		
		1500	Ø32 x 1"1/4 x 670	
		2000	Ø32 x 1"1/4 x 670	
		2500	Ø32 x 1"1/4 x 700	
		3000	Ø32 x 1"1/4 x 700	
4000	Ø40 x 1"1/2 x 640			
4	Isolatie	Model 1500 - 2000 Isolatie: Polyestervezel Dikte 135 mm (1500-2000L) Afwerking PVC grijs RAL 9006 Model 2500 - 3000 - 4000 Isolatie: geëxpandeerd polyurethaan met open cellen, Dikte 50 mm skay witte kleur	1	
5	Buitenmantel	S235JR EN 10025	1	

Voor meer informatie

Bedrijven met een van DNV = ISO 9001
gecertificeerd kwaliteitsmanagementsysteem

Clima XL B.V.

Gooilandseweg 2
1381 HR Weesp

+31 (0)88 004 76 76

info@clima-xl.com

www.clima-xl.com